

LUXOR

Sunnex Luxor är en LED-lampa med exceptionell intensitet för applikationer där lampan behöver sitta på ett längre avstånd från ytan som skall belysas.

Lamphuvudet är gjort i tåligt aluminium för krävande miljöer. Man kan välja utförande med den klassiska flexibla armen, spot-version eller med fast armsystem för överlägsen räckvidd.

Effekten är 12W och lämpligt arbetsavstånd i standardutförande är 75cm-200cm. Med snävare optik (8°) kan avståndet utökas till 350cm. Anslutningsspänningen är 24VDC för säker användning t.ex. i industrimiljö och adapter för anslutning till nätspänning finns som tillbehör. IP20 och IP65 utföranden finns som standardversioner.

Lämpliga användningsområden är större maskiner, CNC-center och andra ställen där mycket hög intensitet krävs. Om utförande flexibel arm eller spot väljs passar våra tillbehör tving, magnetfot, väggfäste och bordsfot. Som tillbehör finns också 230V adapter.

Kundanpassningar kan göras mot förfrågan.

Funktioner

- Flexibel arm, fast armsystem AAS eller Spot-utförande
- Lång livslängd >50000h
- 24VDC anslutning för säker användning i svåra miljöer
- Hög intensitet för användning på lite större avstånd
- Adapter för anslutning till 230V finns som tillbehör

Användningsområden

- Större maskiner
- CNC-center
- Stora pressar
- Andra applikationer där hög intensitet krävs

Fördelar

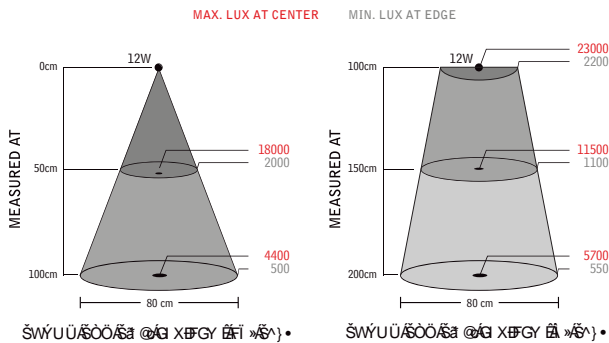
- Låg effektförbrukning
- Liten värmestrålning
- Mycket hög intensitet och ljusflöde
- Flexibel arm för precis justering
- Fast armsystem för stor räckvidd
- Kallvit ljusfärg med högt färgåtergivningindex ger en ergonomiskt riktig belysning



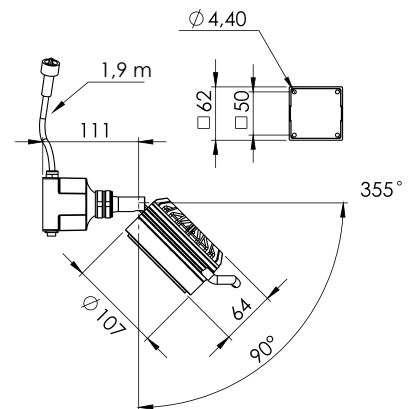
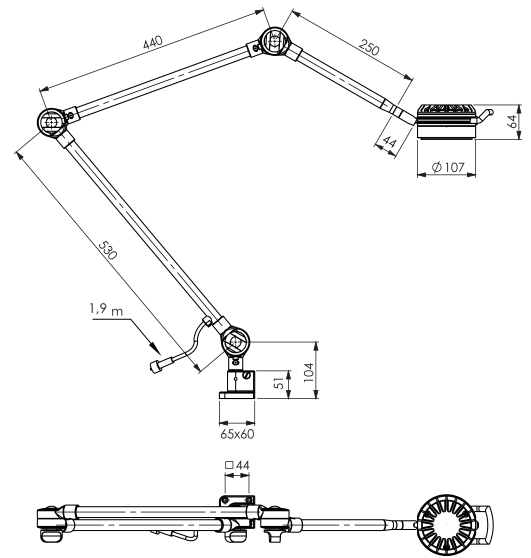


Tekniska specifikationer

Anslutningsspänning	24-36VDC 1,9m sladdställ (100-240VAC Plugin AC/DC-Adapter finns som tillbehör, IP44)
Effektförbrukning	12W
Armlängd	500, 1000, 1250mm eller Spot
Färg	Svart
Färgtemperatur	4300K
IP-klass	IP20 eller IP65
Skyddsklass	III
Ljusbild	17° standard. 8° finns som tillbehör
Ljusutbyte	900Lm, 4400Lx 17° std. 23000Lx i 8° utförande på 1m avstånd
Färgåtergivningsindex	CRI: 95
Vikt	0,8-2,2kg
Teknisk livslängd	>50000h



Arm	Anslutning	Version	Art. nr.
500mm	24-36V DC	IP65	36100
500mm	24-36V DC	IP20, Led	36110
Spot	24-36V DC	IP20	36160
AAS två leder	24-36V DC	IP65	36155
AAS tre leder	24-36V DC	IP65	36153



PSU (100-240V~)

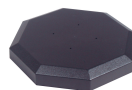


Plugin Adapter för Europa 230V
33901

Monteringsstillbehör



Magnetfot
12010



Bordsfot
14015

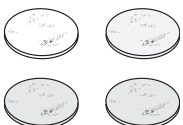

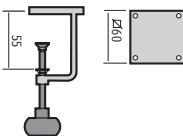
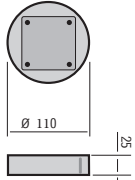
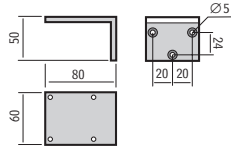
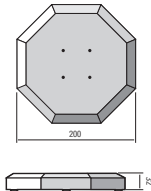
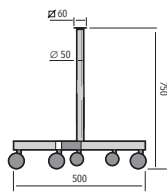
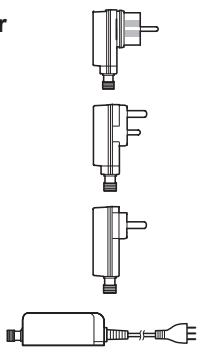


Tving
14020



Väggfäste
14030



Tillbehör	Passar modell	Info	Art.nr
Lins/Glas 	Luxor	Klart (std)	13825
	Luxor	Frostat	13826
Optik 	Luxor	8°	18922
	Luxor	17°(std)	18943
Tvingfäste 	Alla med std. fot M4 x 20 (4x) inkluderade	Max. 42mm	14020
Magnetfot 	Luxor/Solus 6/Solus 9 M4 x 20 (4x) inkluderade	Ø 110mm	12010
Väggfäste 	Alla med std. fot M4 x 20 (4x) inkluderade	50 x 80mm	14030
Bordsfot 	Alla med std. fot 4.0 x 25 (4x) inkluderade	Ø 200mm	14015
Hjulstativ 	Alla med std. fot M4 x 20 (4x) inkluderade	Höjd 750mm	14024
AC/DC-Adapter 	Pluto/Tellus/Solus6/Solus9/ Lumius/LS/CL-LED/Luxor (Euro)	100-240V/24VDC Max 15VA, IP44	33901
	Pluto/Tellus/Solus6/Solus9/Lumius/ LS (UK)	100-240V/12VDC Max 12VA, IP44	33902
	Pluto/Tellus/Solus6/Solus9/Lumius/ LS (US)	100-240V/12VDC Max 12VA, IP44	33906
	Pluto/Tellus/Solus6/Solus9/Lumius/ LS/CL-LED/Luxor (CH)	100-240V/24VDC Max 15VA, IP44	33907