

LUXOR

Sunnex Luxor est une lampe LED d'une intensité exceptionnelle pour applications machines, où la tête de la lampe est placée à une certaine distance de la surface éclairée.

La tête de la lampe est en aluminium durable pour des environnements difficiles. Il est possible de choisir le bras flexible traditionnel Sunnex et la version Spot ou le système de bras articulé pour assurer une portée supérieure.

La puissance est de 12W et la distance entre la tête de la lampe et la surface est de 75 à 200cm. Avec un faisceau étroit (8°), la distance peut être augmentée jusqu'à 350cm. La tension d'alimentation est de 24V c.c. pour une utilisation en toute sécurité, par exemple dans un environnement industriel et un adaptateur de connexion au réseau électrique est disponible en tant qu'accessoire. Les versions IP20 et IP65 sont disponibles à titre standard.

Les grandes machines, les centres CNC et autres applications où une très forte intensité s'avère nécessaire constituent des applications appropriées.

Si on choisit un bras Spot ou flexible, nos accessoires du genre pince en C, support mural, socle magnétique et socle de table peuvent être utilisés avec ce produit. Un adaptateur de 230V est également disponible en accessoire.

Versions personnalisées disponibles.

Fonctions

- Bras flexible, système de bras articulé (AAS) ou version Spot
- Longue durée de vie >50000h
- Tension d'alimentation de 24V c.c. pour une utilisation en toute sécurité dans des environnements difficiles
- Haute intensité pour une utilisation à plus grande distance
- Adaptateur disponible en vue de connexion directe à la tension secteur
- Autres applications où une haute intensité est nécessaire

Applications

- Machines
- Centres CNC
- Grandes presses

Avantages

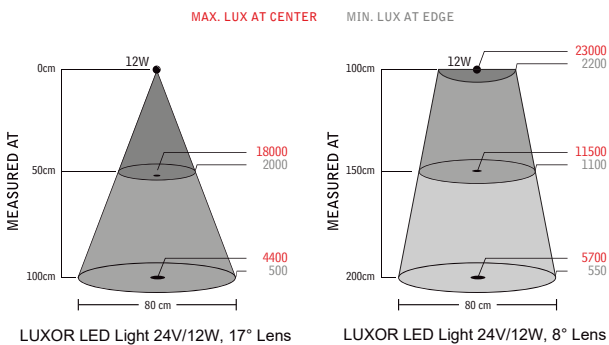
- Faible consommation d'énergie
- Très faible émission de chaleur
- Intensité et rendement lumineux très élevés
- Bras flexible pour réglage précis
- Système de bras articulé pour portée supérieure



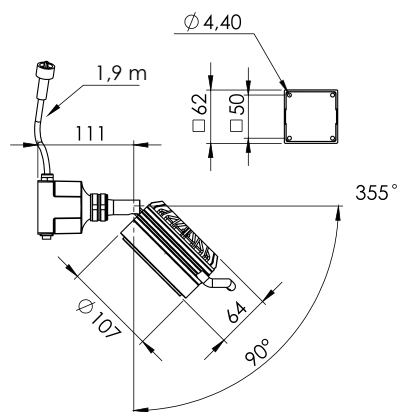
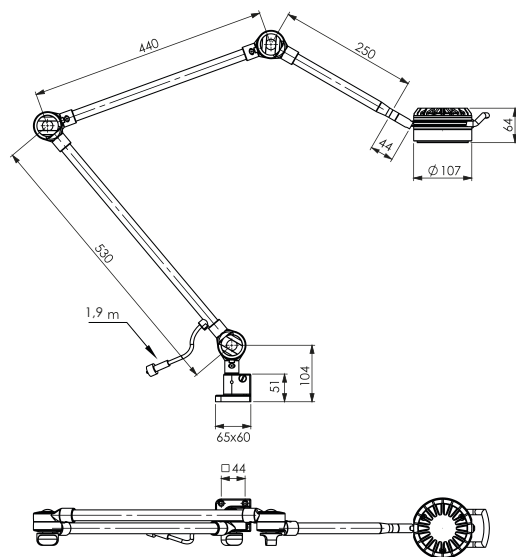


Caractéristiques techniques

- Tension d'alimentation 24-36VDC 1,9m cordon (100-240VAC
Plugin AC/DC-adaptateur disponible, IP44)
- Consommation d'énergie 12W
- Longueur du bras 500, 1000, 1250mm ou Spot
- Couleur Noir
- Température de couleur 4300K
- Indice de protection IP20, IP65
- Classe de protection III
- Angle de faisceau 17° standard. 8° en accessoire
- Rendement lumineux 900Lm, 4400Lx 17° std. 23000Lx avec 8°
en option à une distance de 100cm
- Indice de rendu de couleur CRI: 95
- Poids 0,8-2,2kg
- Durée de vie >50000h



Bras	Connexion	Version	N° pièce
500mm	24-36V DC	IP65	36100
500mm	24-36V DC	IP20, Rotule	36110
Spot	24-36V DC	IP20, Rotule	36160
AAS deux sections	24-36V DC	IP65	36155
AAS trois sections	24-36V DC	IP65	36153



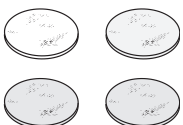

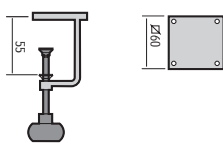
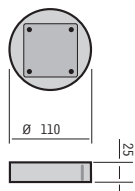
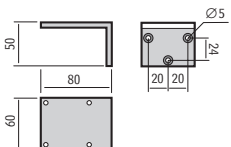
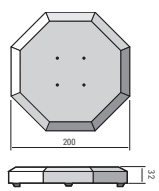
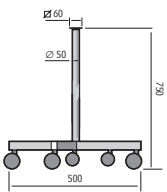
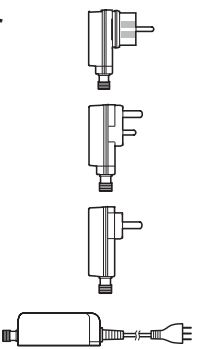
PSU (100-240V~)

Adaptateur pour l'Europe 230V
33901

Mounting Accessories

- Socle magnétique 12010
- Socle de table 14015
- Pince en C 14020
- Support mural 14030



Accessoire	Approprié pour	Info	N° pièce
Lentille/Verre 	Luxor Luxor	Transparent (standard) Dépoli	13825 13826
Optique 	Luxor Luxor	8° 17° (Standard)	33910 33925
Pince en C 	Tous avec socle std M4 x 20 (4x) inclus	Max. 42mm	14020
Socle magnétique 	Luxor/Solus 6/Solus 9 M4 x 20 (4x) inclus	∅ 110mm	12010
Support mural 	Tous avec socle std M4 x 20 (4x) inclus	50 x 80mm	14030
Socle de bureau 	Tous avec socle std 4,0 x 25 (4x) inclus	∅ 200mm	14015
Socle de chariot 	Tous avec socle std M4 x 20 (4x) inclus	Hauteur 750mm	14024
AC/DC-Adapter 	Pluto/Tellus/Solus6/Solus9/Lumius/ LS CL-LED/Luxor (Euro)	100-240V/24VDC Max 15VA, IP44	33901
	Pluto/Tellus/Solus6/Solus9/Lumius/LS (UK)	100-240V/12VDC Max 12VA, IP44	33902
	Pluto/Tellus/Solus6/Solus9/Lumius/LS (US)	100-240V/12VDC Max 12VA, IP44	33906
	Pluto/Tellus/Solus6/Solus9/Lumius/ LS CL-LED/Luxor (CH)	100-240V/24VDC Max 15VA, IP44	33907