

# SUNNEX OSM

Sunnex OSM är vår ursprungliga maskinsko med utmärkt antivibration och nivelleringsprestanda. Designad för en mångsidig och professionell användning inom industri- och produktionsapplikationer. Beprövad kvalitet och effektiv vibrationsdämpning med fantastiska ljudreducerande egenskaper.

Sunnex OSM består av en fingängad tryckplatta justerad med tillhörande nivelleringsbult. Konstruktionen vilar på ett stålchassi med en gummidämpande blandning som är mycket motståndskraftig mot fett, olja och kylemulsioner.

Med ett svenskt tillverknings arv från 1960-talet är Sunnex OSM vår ursprungliga maskinsko byggd med en autentisk kvalitet för långsiktig kostnadseffektivitet.

## Preferenser

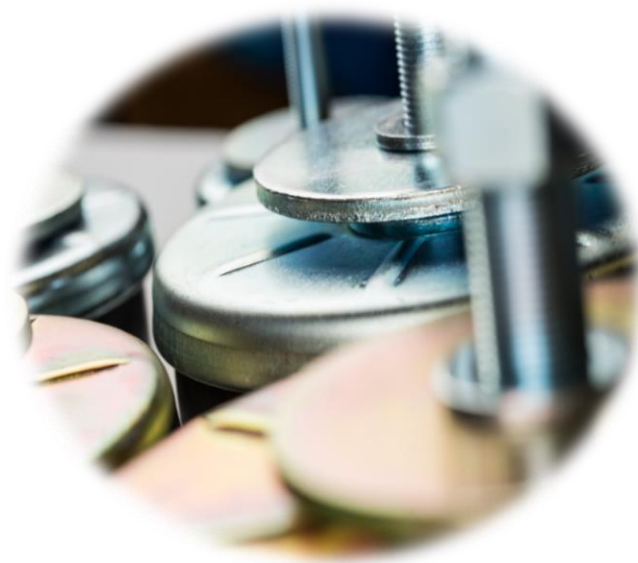
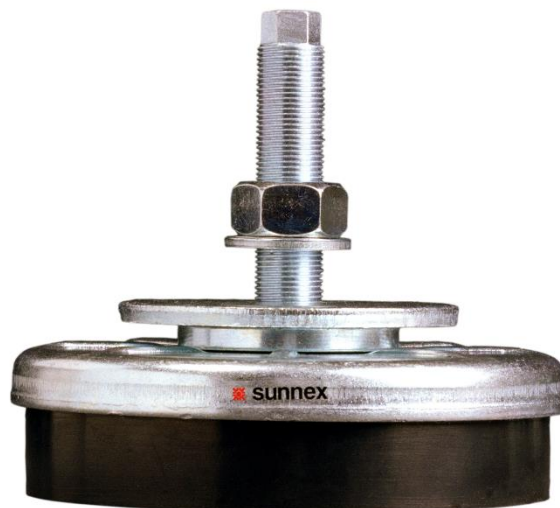
- Laster upp till 5500kg per maskinsko
- Förzinkad yta
- Nitrilgummi
- Integrerad bult med precisionsnivellering
- Tryckplatta för stötdämpning

## Applikationer

- Tillverkningsindustri
- Processindustri
- Press- & stämpningsmaskiner
- Extruderingsmaskiner
- Lätta till tunga maskiner

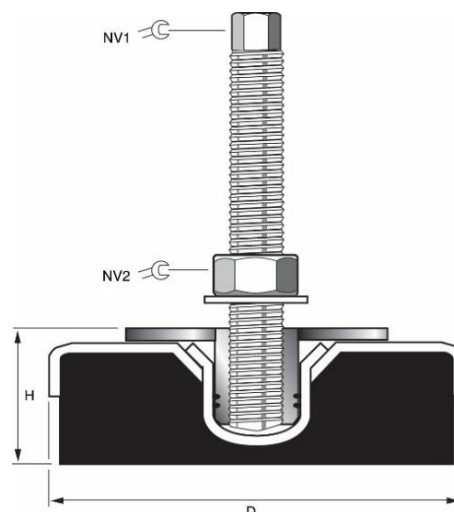
## Fördelar

- Utmärkt antivibration
- Utmärkt nivellering
- Utmärkt friktion mot ytan
- Minskning av buller



## Teknisk specifikation Sunnex OSM

|                      |             |
|----------------------|-------------|
| Gummi:               | Nitrilgummi |
| Finish:              | förzinkad   |
| Belastningsområde:   | 50-5500 kg  |
| Diameter, D:         | 80-200 mm   |
| Höjd, H:             | 38-71 mm    |
| Bultens Längd:       | 120-170 mm  |
| Nyckel grepp 1, NV1: | 9-15 mm     |
| Nyckel grepp 2, NV2: | 19-30 mm    |



| Modell | Belastningsområde<br>daN (kg) | Formsprutning<br><100 Cykler/h<br>daN (kg) | Pressar, slag/min |                     |                     | Nivelleringsbult | NV1<br>mm | NV2<br>mm | D<br>mm | H<br>mm | Artnr: |
|--------|-------------------------------|--|-------------------|---------------------|---------------------|------------------|-----------|-----------|---------|---------|--------|
|        |                               |  | <125<br>daN (kg)  | 125-160<br>daN (kg) | 160-200<br>daN (kg) |                  |           |           |         |         |        |
| OSM 1  | 50-500                        | 50-200                                     | 70-200            | 60-140              | 50-120              | M12x1,25x120     | 9         | 19        | 80      | 38-50   | 10331  |
| OSM 2  | 400-1000                      | 200-400                                    | 200-400           | 120-350             | 100-250             | M16x1,50x120     | 12        | 24        | 120     | 46-59   | 10332  |
| OSM 3  | 800-2000                      | 400-1000                                   | 400-1400          | 350-1100            | 250-725             | M20x1,50x170     | 15        | 30        | 160     | 53-68   | 10333  |
| OSM 4  | 1500-4000                     | 1500-2500                                  | 1700-2800         | 1000-2100           | 800-1400            | M20x1,50x170     | 15        | 30        | 160     | 54-69   | 10334  |
| OSM 5  | 3000-5500                     | 2000-3800                                  | 3000-4000         | 2000-3500           | 1400-2400           | M20x1,50x170     | 15        | 30        | 200     | 56-71   | 10335  |

\*Andra bultdimensioner och längder kan fås mot förfrågan.