

SUNNEX OSM

Das Sunnex OSM ist das Original-Maschinenlager mit exzellenter Vibrationsdämpfung und Nivellierung. Es wurde für die vielseitige und professionelle Verwendung in Industrie- und Produktionsanwendungen entwickelt. Bewährte Qualität und effektive Vibrationsdämpfung mit herausragenden Geräuschkämpfungseigenschaften.

Das Sunnex OSM besteht aus einer Druckplatte mit Feingewinde, die mithilfe einer integrierten Nivellierschraube eingestellt werden kann. Die Bauweise beruht auf einem Stahllager mit einer dämpfenden Gummimischung, die sehr beständig gegen Schmierfett, Öl und Kühlmittel ist.

Das Sunnex OSM blickt auf eine schwedische Maschinenbau-Tradition zurück, die bis in die 1960er Jahre zurückreicht und ist das Original-Maschinenlager mit authentischer Qualität für langfristige Kosteneffizienz.

Eigenschaften

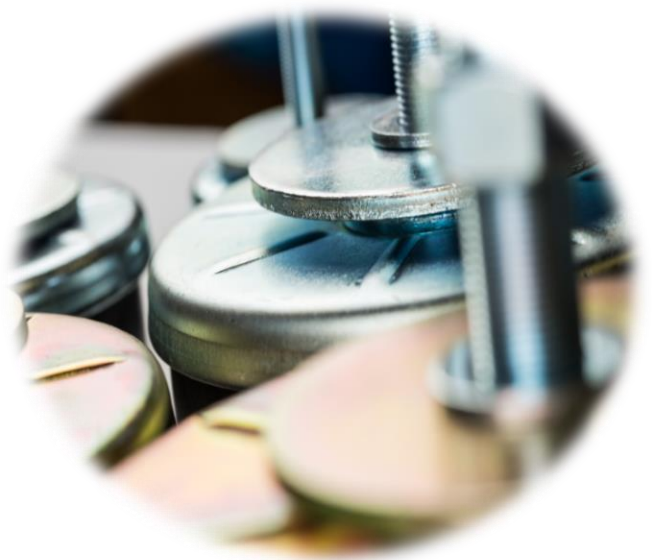
- Traglasten bis 5.500 kg, pro Maschinenlager
- Verzinkt
- Nitrilgummimischung
- Integrierte Schraube mit präziser Nivellierung
- Druckplatte für Stoßdämpfung

Einsatzgebiete

- Fertigungsindustrie
- Prozessindustrie
- Druck- und Stanzmaschinen
- Extrusionsmaschinen
- Leichte und Schwerlastmaschinen

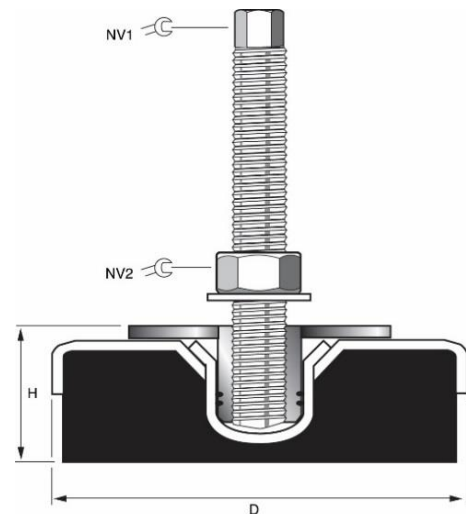
Vorteile

- Exzellente Vibrationsdämpfung
- Exzellente Nivellierung
- Exzellente Oberflächenreibung
- Geräuschreduktion



Technische Daten OSM

Gummi:	Nitrilgummimischung
Ausführung:	Verzinkt
Traglast:	50-5500 kg
Durchmesser, D:	80-200 mm
Höhe, H:	38-71 mm
Schraubenlänge:	120-170 mm
Schlüsselgriff 1, NV1:	9-15 mm
Schlüsselgriff 2, NV2:	19-30 mm



Modell	Lastbereich daN (kg)	Spritzguss < 100 Zyklen/Std. daN (kg)	Pressvorgänge, Takte/Min			Nivellierschrauben	NV1 mm	NV2 mm	D mm	H mm	Teilenr.
			<125 daN (kg)	125-160 daN (kg)	160-200 daN (kg)						
OSM 1	50-500	50-200	70-200	60-140	50-120	M12x1,25x120	9	19	80	38-50	10331
OSM 2	400-1000	200-400	200-400	120-350	100-250	M16x1,50x120	12	24	120	46-59	10332
OSM 3	800-2000	400-1000	400-1400	350-1100	250-725	M20x1,50x170	15	30	160	53-68	10333
OSM 4	1500-4000	1500-2500	1700-2800	1000-2100	800-1400	M20x1,50x170	15	30	160	54-69	10334
OSM 5	3000-5500	2000-3800	3000-4000	2000-3500	1400-2400	M20x1,50x170	15	30	200	56-71	10335

*Andere Bolzen können angefordert werden