

SUNNEX MHD

Sunnex MHD är resultatet av en efterfrågan på en maskinsko för formsprutor med korta cykeltider och genom ett nära samarbete med några utav våra högt värderade kunder har vi utvecklat MHD-Serien. En kompakt design med smidig monteringslösning och lång livslängd. Sunnex MHD är en kostnadseffektiv ccxcmaskinsko som införlivar vårt arv med utmärkt antivibration och exakt nivelleringsprestanda.

Sunnex MHD består av ett robust chassi med en integrerad nitrilgummi-dämpare. Konsekvent kraftfördelning via vår robusta och integrerade tryckplatta.

Designad för att leverera enastående egenskaper för stabilisering och dämpning av vertikala såväl som horisontella krafter. Exceptionellt för medeltunga och tunga höghastighetsmaskiner.

Preferenser

- Laster upp till 5500 kg, per maskinsko
- Gjutjärn
- Nitrilgummi
- Galvaniserad bult med precisionsnivellering
- Galvaniserad tryckplatta.

Applikationer

- Formsprutor
- Tillverkningsindustri
- Processindustri
- Press- & stämpningsmaskiner
- Extruderingsmaskiner
- Medeltunga till tunga maskiner

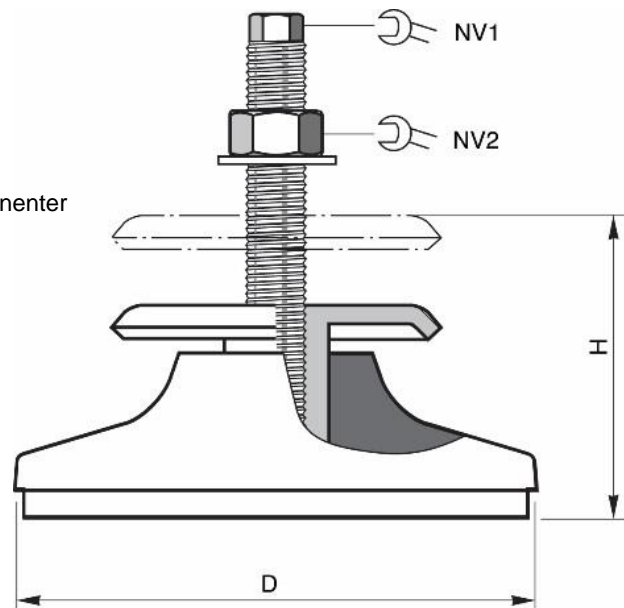
Fördelar

- Utmärkt vibrationsdämpning
- Utmärkt nivellering
- Utmärkt friktion mot golv
- Reducering av buller



Teknisk specifikation MHD

Gummi:	Nitrilgummi
Finish:	Lackad med galvaniserade komponenter
Belastningsområde:	500-55000 kg
Diameter, D1:	140-240 mm
Höjd H:	60-107 mm
Nyckelgrepp 1, NV1:	12-17 mm
Nyckelgrepp 2, NV2:	24,36 mm



Modell	Belastningsområde daN (kg)	D mm	H mm	Levelling bolt	NV1 mm	NV2 mm	Art Nr.
MHD 130	500-1500	140	60-78	M16 x 1,5 x 150	12	24	48003
MHD 165	900-2700	174	60-84	M20 x 1,5 x 150	15	30	48006
MHD 190	1500-4000	198	60-84	M20 x 1,5 x 150	15	30	48009
MHD 240	2300-5500	245	80-107	M24 x 2,0 x 150	17	36	48012

*Andra bultdimensioner och längder kan fås mot förfrågan.