

# SUNNEX MHD

Das Sunnex MHD ist das Ergebnis der Nachfrage auf dem Markt und einer engen Zusammenarbeit mit unseren geschätzten Kunden. Eine kompakte Bauweise mit praktischen Montagelösungen und einer langen Lebensdauer. Sunnex MHD ist ein kosteneffektives Lager mit exzellenter Vibrationsdämpfung und präziser Nivellierung.

Das Sunnex MHD besteht aus einem stoßfesten Lager mit einer integrierten Nitrilgummimischung. Gleichmäßige Kraftverteilung durch unsere robuste und integrierte Druckplatte.

Das Lager wurde mit herausragenden Stabilisierungs- und Dämpfungseigenschaften bei vertikaler und horizontaler Krafteinwirkung entwickelt. Ideal für Schwerlastmaschinen und schwere Hochgeschwindigkeitsmaschinen.

## Eigenschaften

- Traglasten bis 5.500 kg, pro Maschinenlager
- Gusseisen
- Nitrilgummimischung
- Integrierte verzinkte Schraube mit präziser Nivellierung.
- Verzinkte Druckplatte für hohe Stoßabsorption

## Einsatzgebiete

- Fertigungsindustrie
- Prozessindustrie
- Druck- und Stanzmaschinen
- Exzellente Oberflächenreibung
- Extrusionsmaschinen
- Datencenter

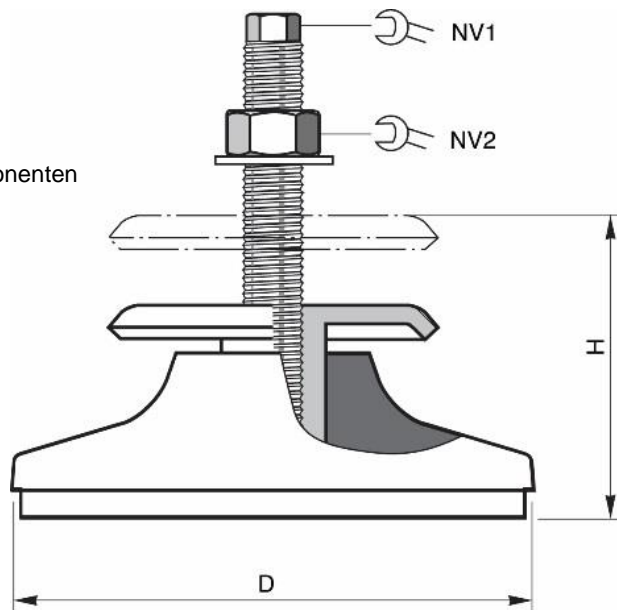
## Vorteile

- Exzellente Vibrationsdämpfung
- Exzellente Nivellierung
- Exzellente Oberflächenreibung
- Geräuschreduktion



## Technische Daten MHD

Gummi:	Nitrilgummimischung
Ausführung:	Lackiert mit verzinkten Komponenten
Traglast:	500-5500 kg
Durchmesser, D:	140-240 mm
Höhe, H:	60-107 mm
Schlüsselgriff 1, NV1	12-17 mm
Schlüsselgriff 2, NV2:	24-36 mm



Modell	Lastbereich daN (kg)	D mm	H mm	Nivellierschrauben	NV1 mm	NV2 mm	Teilenr.
MHD 130	500–1500	140	60–78	M16 x 1,5 x 150	12	24	48003
MHD 165	900–2700	174	60–84	M20 x 1,5 x 150	15	30	48006
MHD 190	1500–4000	198	60–84	M20 x 1,5 x 150	15	30	48009
MHD 240	2300–5500	245	80–107	M24 x 2,0 x 150	17	36	48012

\*Andere Bolzen können angefordert werden