

# SUNNEX LLM

Sunnex LLM är en nivellerande maskinfot. Denna fot är särskilt designad för stabil nivellering av lättare utrustning så som träbearbetningsmaskiner, kompressorer, mindre industrimaskiner samt kontors- och hushållsmaskiner.

Maskinskorna i LLM-serien består av nivelleringskruvar med olika typer av vulkade gummifötter som garanterar en tillförlitlig uppställning på de flesta förekommande underlag under normala driftförhållanden.

Maskinskorna kan monteras såväl i interna- som externa hål i stativ eller chassi.

Egenskaper:

- Dimensionerad för laster upp till 75 kg per maskinfot
- Rostfritt eller förzinkat utförande
- Dämpelement av resistent gummi

Applikationsområden:

- Mindre verkstadsmaskiner
- Kompressorer
- Kontors- och hushållsmaskiner

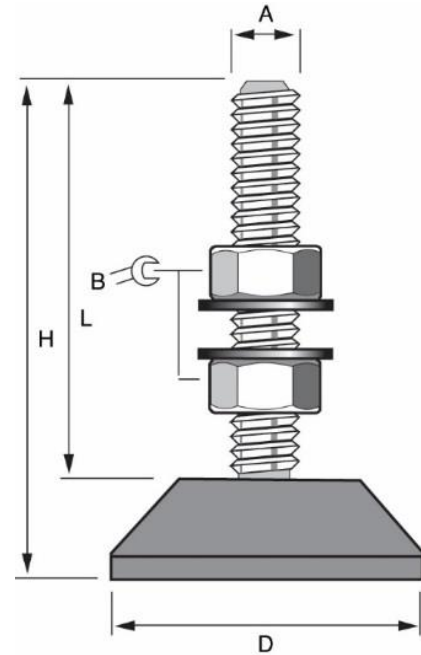
Fördelar:

- Vibrationsdämpning och nivellering
- Reducerar risk för "vandrande maskiner"
- Ljuddämpning



## Teknisk specifikation

Gummi:	Nitrilgummi
Utförande:	Rostfritt eller förzinkat stål
Lastkapacitet:	30-75 kg
Diameter, D:	30-46 mm
Höjd, H:	38-75 mm
Längd, L:	28-60 mm
Nyckelgrepp, B:	0-17 mm
Bultstorlek, A:	M6-M10



Modell	Max bel. per maskinfot daN (kg)	D mm	A mm	B mm	H mm	L mm	Art.nr
LLM 108	60	46	M8	13	65	57	10410
LLM 213*	60	30	M10	-	45	38	10414
LLM 259*	30	30	M6	-	38	28	10413

Modell	Max bel. per maskinfot daN(kg)	D mm	A mm	B mm	H mm	L mm	Rostfri/ Galv.	Färg	Art.nr
LLM 19	40	46	M10	17	53	38	Galv	Grå	10405
							Rostfri	Grå	10406
					75	60	Galv	Grå	10409
							Rostfri	Grå	10404
	75	46	M10	17	53	38	Galv	Svart	10400
							Rostfri	Svart	10401
					75	60	Galv	Svart	10407
							Rostfri	Svart	10408

\* Levereras utan muttrar och brickor