

SUNNEX LLM

Sunnex LLM ist eine Nivelliermaschinenhalterung. Diese Halterung ist speziell für die stabile Nivellierung von leichteren Geräten wie Holzbearbeitungsmaschinen, Kompressoren, kleineren Industriemaschinen, Büro- und Haushaltsgeräten konzipiert.

Alle Maschinenhalterungen der LLM-Serie bestehen aus einem Nivellierbolzen mit verschiedenen Arten von vulkanisierten Gummifüßen, die eine zuverlässige Montage auf den meisten gängigen Oberflächen unter normalen Betriebsbedingungen gewährleisten.

Sunnex LLM kann sowohl in internen als auch externen Schraubenlöchern im Chassis montiert werden.

Eigenschaften

- Traglasten bis 75 kg pro Maschinenlager
- Verzinkt oder Edelstahl Vibrationsdämpfung
- Nitrilgummimischung
- Integrierte verzinkte Schraube mit präziser Nivellierung.

Einsatzgebiete

- Kleine Maschinen
- Montagestationen
- Büroanlagen
- Haushaltsgeräte
- Kompressoren

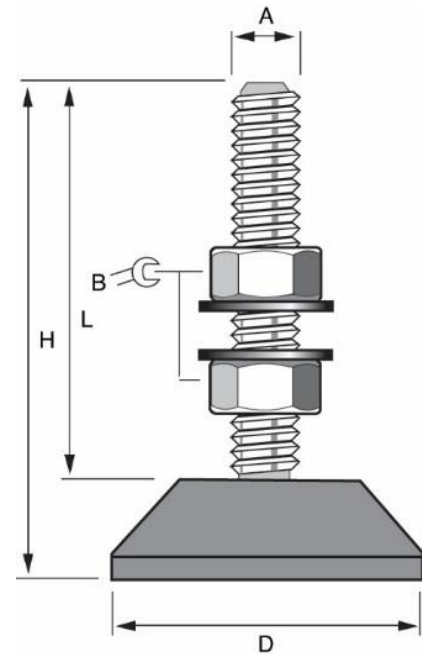
Einsatzgebiete

- Exzellente Nivellierung
- Exzellente oberflächenreibung
- Exzellente Nivellierung
- Exzellente Vibrationsdämpfung
- Geräuschreduktion



Technische Daten LLM

Gummi:	Nitrilgummimischung
Ausführung:	Verzinkt oder Edelstahl
Traglast:	30-75 kg
Durchmesser, D:	30-46 mm
Höhe, H:	38-75 mm
Länge, L:	28-60 mm
Schraubengröße, B:	13, 17 mm



Modell	Max. Traglast pro Maschinenlager daN (kg)	D mm	A mm	B mm	H mm	L mm	Teilenr
LLM 108	60	46	M8	13	65	57	10410
LLM 213*	60	30	M10	-	45	38	10414
LLM 259*	30	30	M6	-	38	28	10413

Modell	Max. Traglast pro Maschinenlager daN (kg)	D mm	A mm	B mm	H mm	L mm	Edelstahl/Verzinkt	Farbe	Teilenr
LLM 19	40	46	M10	17	53	38	Verzinkt	Grau	10405
							Edelstahl	Grau	10406
					75	60	Verzinkt	Grau	10409
							Edelstahl	Grau	10404
	75	46	M10	17	53	38	Verzinkt	Schwarz	10400
							Edelstahl	Schwarz	10401
					75	60	Verzinkt	Schwarz	10407
							Edelstahl	Schwarz	10408

*Lieferung ohne Mutter und Unterlegscheibe

* Delivered without nuts and washers