

# SUNNEX FSM

Sunnex FSM är både en antivibrations- och nivelleringsmaskinsko. Denna maskinsko är speciellt utvecklat för fristående applikationer. Den är utformad för applikationer som saknar bulthål eller när bulthål är otillgängliga.

Sunnex FSM består av en galvaniserad tryckplatta belagd med högfriktionsgummi som vilar på en nivelleringsbult inbyggd i ett stålchassi och ett tjockt dämpningselement.

Konstruktionen tål de flesta typer av fett, syra, olja och kylmedel som normalt används i industrin och matchar de flesta maskintyper tack vare dämpande stötar och vibrationer med enkla nivelleringssegenskaper.

## Preferenser

- Laster upp till 1000 kg per maskinsko
- Galvaniserat stål
- Nitrilgummiblandning
- Integrerad galvaniserad bult med precisionsutjämnning.

## Applikationer

- Tekniska maskiner
- Lagerutrustning
- Kontorsutrustning
- Hushållsapparater
- Datacenter

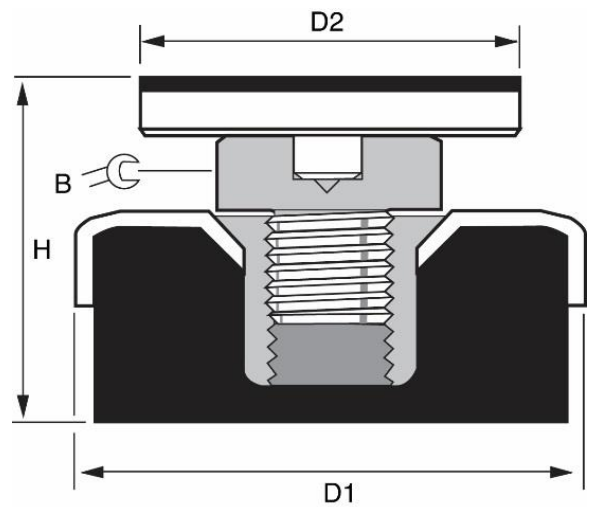
## Fördelar

- Utmärkt antivibration
- Utmärkt nivellering
- Utmärkt friktion mot ytan
- Fristående



## Teknisk specifikation FSM

Gummi:	Nitrilgummiblandning
Finish:	Galvaniserad
Belastningsområde:	50-1000 kg
Diameter 1, D1:	80-120 mm
Diameter 2, D2:	60-80 mm
Höjd, H:	55-77 mm
Nyckelgrepp, B:	30,36 mm



Modell	Belastningsområde per maskinsko daN (kg)	D1 mm	D2 mm	H mm	B mm	Art nr.
FSM 11	50-500	80	60	55-65	30	10311
FSM 12	400-1000	120	80	67-77	36	10312