

SUNNEX FSM

Das Sunnex FSM ist ein vibrationsdämpfendes Maschinenlager mit Nivellierung. Dieses Lager wurde speziell für freistehende Anwendungen entwickelt. Außerdem für Anwendungen, bei denen keine Schraubenlöcher vorhanden oder diese nicht zugänglich sind.

Das Sunnex FSM besteht aus einer feuerverzinkten Druckplatte mit Gummibeschichtung mit hoher Reibung, die auf einer in einem Stahlgehäuse eingebauten Nivellierschraube aufliegt und einem dicken Dämpfungselement aus Nitrilgummimischung.

Die Konstruktion ist beständig gegen die meisten Schmiermittel, Säuren, Öle und Kühlmittel, die in der Regel in der Industrie verwendet werden, und ist dank der Stoß- und Vibrationsdämpfung und der einfachen Nivellierung für die meisten Maschinenarten geeignet.

Eigenschaften

- Traglasten bis 1.000 kg pro Maschinenlager
- Verzinkter Stahl Oberflächenreibung
- Nitrilgummimischung
- Integrierte verzinkte Schraube mit präziser Nivellierung.

Einsatzgebiete

- Technische Maschinen
- Lagerhausanlagen
- Büroanlagen
- Haushaltsgeräte
- Datencenter

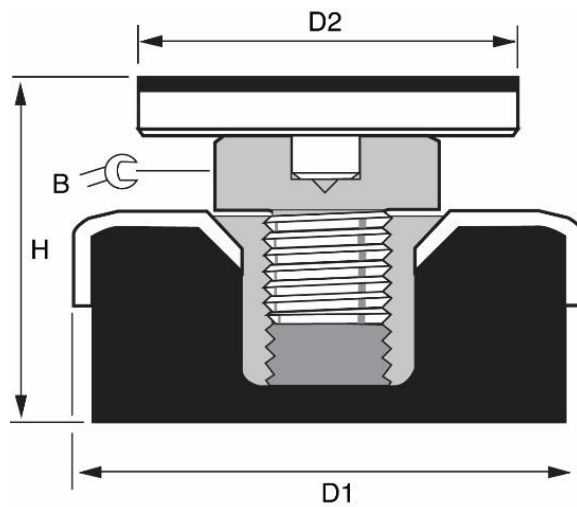
Vorteile

- Exzellente Vibrationsdämpfung
- Exzellente Nivellierung
- Exzellente Oberflächenreibung
- Freistehend



Technische Daten FSM

Gummi:	Nitrilgummimischung
Ausführung:	Verzinkte Stahlplatte
Traglast:	50-1.000 kg
Durchmesser 1, D1:	80-120 mm
Durchmesser 2, D2:	60-80 mm
Höhe, H:	55-77 mm
Schlüsselgriff, B:	30, 36 mm



Modell	Traglast pro Maschinenlager daN (kg)	D1 mm	D2 mm	H mm	B mm	Teilenr.
FSM 11	50-500	80	60	55-65	30	10311
FSM 12	400-1.000	120	80	67-77	36	10312