

# TELLUS

Die neue Sunnex LED Lampe der Serie TELLUS wurde besonders für Sonder- und Industrie-Anwendungen entwickelt wo Flexibilität wichtig ist. Eine mit Dimmer und drei IP-Ausführungen sind für standard bis raue Umgebungen verfügbar. Typischen Anwendungen für diese Lampe sind Werkzeugmaschinen, Betriebsmittel, Kontrolle, Fahrzeuge, usw.

Die robuste Aluminium Lampenkopf und biegsamen Schwanenhalsarm sind für perfekt für eine Menge Anwendungen in der Industrie. IP44 220-240 V Adapter als Extra erhältlich.

Die LED-Technologie sorgt für geringeren Stromverbrauch und eine Lebensdauer sowie hohe Vibrationsfestigkeit praktisch ohne Wärmestrahlung vom Lichtstrahl. Die Lampe bietet eine sehr gute Beleuchtung dank Ihrem hoch Farbwiedegabeindex. Standard Abstrahlwinkel ist 15°. Als Extra 20° und 30° Optik.

Auf die Kundenbedürfnisse zugeschnittene Versionen verfügbar.

## Merkmale

- Armlänge 500, 700 mm oder spot. Mit oder ohne Gelenk.
- Lebensdauer der LED >50000 h
- P20, IP43 oder IP65
- Dimmer versionen
- 12-24 V AC/DC
- AC/DC-Adaptor (220-240/24 V, IP44) als Extra erhältlich

## Anwendungsbereiche

- Werkzeugmaschinen
- Arbeitsplätze und Betriebsmittel
- Fahrzeuge Innenleuchten
- Kontrolle und Lesen

## Vorteile

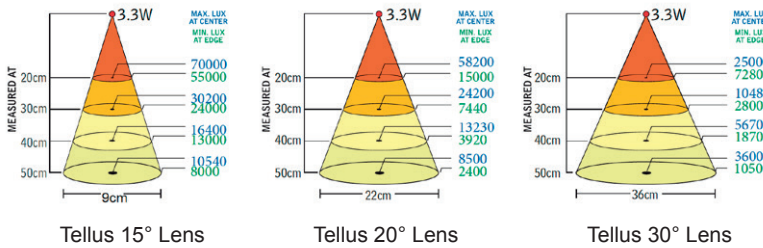
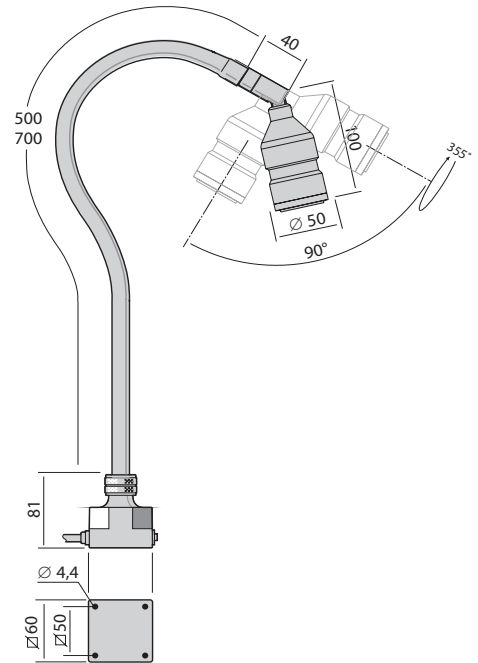
- Hochwertige Materialien
- Effizientes Lichtmuster
- Robuster biegsamer Arm
- Haltbare Konstruktion
- Hoher Farbwiedergabeindex
- M12 Steckverbinder



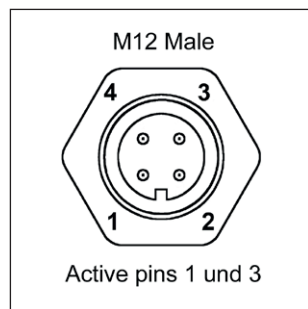


**Technische Daten**

Betriebsspannung	12-24 V AC/DC (Zubehör 230 V AC/DC-adapter)
Verbindungskabel	Standard 1,9 m H05VV-F
Steckverbinder	M12 (Male) 4-pol A
Stromverbrauch	3,3 W
Armlänge	500, 700 mm oder Spot
Farbe	Schwarz
Farbtemperatur	4000 K
Schutzart	IP20, IP43 oder IP65
Schutzklasse	III
Abstrahlwinkel	15° Standard (30° DIM). 20° oder 30° optional
Beleuchtungsstärke	300 Lm, 10540 Lx bei 500 mm Abstand (mit 15° Optik)
Farbwiedergabeindex	CRI: >92
Gewicht	0,6-1,0 kg
Lebensdauer	>50000 h



Modell	Arm	Anschluss	Version	Artikel
Tellus	500 mm	12-24 V AC/DC	IP43	34100
	500 mm	12-24 V AC/DC	IP20, Gelenk	34110
	500 mm	12-24 V AC/DC	IP65	34200
	500 mm	12-24 V AC/DC	IP20, DIM	34300
Tellus	700 mm	12-24 V AC/DC	IP43	34120
	700 mm	12-24 V AC/DC	IP20, Gelenk	34130
	700 mm	12-24 V AC/DC	IP65	34220
	700 mm	12-24 V AC/DC	IP20, DIM	34320
Tellus	40 mm	12-24 V AC/DC	IP20, Gelenk	34160



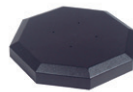
**Zubehör**



Plug Adapter 220-240 V  
33920



Magnetfuß  
14000



Tischfuß  
14015



Tischklemme  
14020



Wandwinkel  
14030



Zubehör		Passt zum modell	Info	Artikel
Linse/Glas		Tellus	Klar (std)	15402
		Tellus	Gefrostet	15112
		Tellus	Rot	15114
		Tellus	Grün	15110
Optik		Tellus	15°	34015
		Tellus	20°	34020
		Tellus	30°	34030
Tischklemme		Nur mit std Sockel M4 x 20 (4x) inklusive	Max 42 mm	14020
Magnetfuß		Tellus/Lumius/Pluto/LS M4 x 20 (4x) inklusive	Ø 90 mm	14000
Wandwinkel		Nur mit std Sockel M4 x 20 (4x) inklusive	50 x 80 mm	14030
Tischfuß		Nur mit std Sockel 4.0 x 25 (4x) inklusive	Ø 200 mm	14015
Steckverbinder		Alle LED-Beleuchtung	M12 Male	18952
		Alle LED-Beleuchtung	M12 Female	31301
AC/DC-Adapter		Pluto/Tellus/Solus6/Solus9/ Lumius/LS/CL-LED/Luxor (Euro)	Plugin Adapter Europé 220-240 V Max 15 VA, IP44	33920
		Pluto/Tellus/Solus6/Solus9/ Lumius/LS/CL-LED/Luxor (UK)	Plugin Adapter UK 220-240 V Max 15 VA, IP44	33921
		Pluto/Tellus/Solus6/Solus9/ Lumius/LS/CL-LED/Luxor (US)	Plugin Adapter US 100-120 V Max 15 VA, IP44	33922