

SOLUS 6

Solus 6-serien är lämplig för industrimiljöer. IP65 versionen är särskilt anpassad för tuffa miljöer där damm och fuktskydd är viktigt. Typiska användningsområden är: Slipmaskiner, svarvar, fräsar, bormaskiner och utomhusapplikationer. Solus 6-serien är utrustad med flexibel arm tillgänglig i två längder. Den kan levereras med en AC/DC-adapter (100-240V), adapters skyddsklass är IP44.

Solus 6-serien byggs med hög intensiva LED's i 4000K färgtemperatur som är lämplig för krävande uppgifter. LED- tekniken erbjuder låg energiförbrukning och lång livslängd samt hög vibrationstålighet, ingen värmestrålning i ljusbilden och väldigt lite värme från lamphuvudet.

Lamphuvudet är tillverkat i aluminium som ger god värmeavledning samt skydd mot slag och yttre påverkan i industrimiljöer.

Kundanpassningar kan göras mot förfrågan.

Funktioner:

- Livslängd > 30.000h
- 50 eller 70 cm arm med led IP20 12-24V (Standard)
- 50 eller 70 cm arm utan led IP65 12-24V
- Plugin AC/DC-Adapter 230/12V IP44, finns som tillbehör

Användningsområden:

- Arbetsbelysning för industrimiljöer
- Fordon
- Marinmiljö

Fördelar:

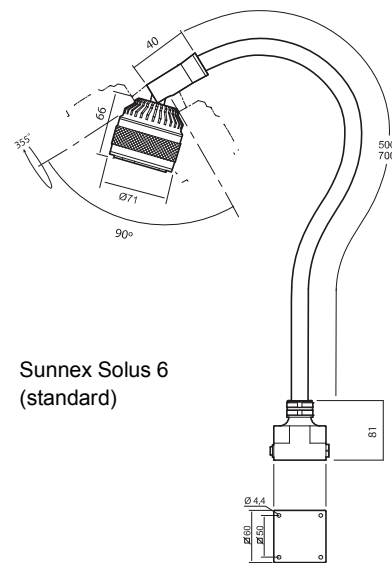
- Komponenter av hög kvalitet
- Effektiv ljusbild
- Tålig flexibel arm
- Robust konstruktion
- Hög färgåtergivning



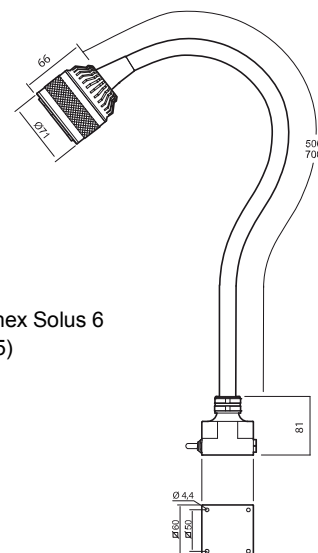
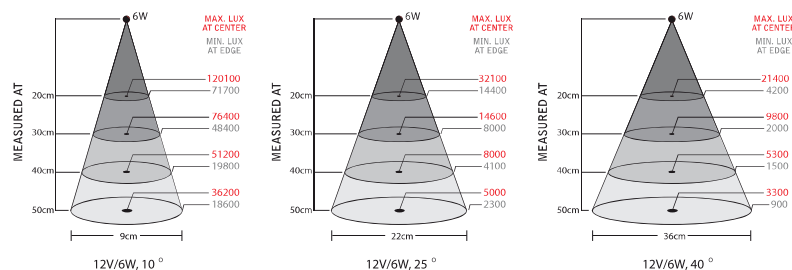


Technical Specifications

| | |
|----------------------|--|
| Anslutningsspänning | 12-24V AC/DC, 2m sladdställ (100-240VAC Plugin AC/DC-adapter finns, IP44) |
| Effektförbrukning | 5,5 W |
| Armlängd | 500 eller 700 mm |
| Färg | Svart |
| Färgtemperatur | 4000K |
| IP-Klass | IP20/P65 |
| Skyddsklass | Klass III |
| Ljusbild | 10° std, 25° och 40° som tillbehör |
| Ljusutbyte | 300Lm, 36 000Lx på 50cm avstånd (10°) |
| Färgåtergivningindex | CRI: 92 |
| Vikt | 1,2kg 50cm, 1,4kg 70cm |
| Livslängd | >30.000h |



Sunnex Solus 6 (standard)



Sunnex Solus 6 (IP65)

| Modell | Arm | Anslutning | Annat | Art. nr. |
|---------|--------|--------------|-------|----------|
| Solus 6 | 500 mm | 12-24V AC/DC | Led | 33610 |
| | | | IP65 | 33605 |
| | 700 mm | 12-24V AC/DC | Led | 33630 |
| | | | IP65 | 33625 |

Spänningsförsörjning



Plug-in Adapter för Europa 230V
33901

Monteringsstillbehör



Magnetfot
12010



Bordsfot
14015



Tving
14020



väggfäste
14030

Mer info om
Tillbehör
Se separat datablad
www.sunnex.se