

SOLUS 9

Solus 9 är en LED arbetsbelysning med en intensitet jämförbar med en 50W halogen glödlampa. Energiförbrukningen är avsevärt lägre och ger en besparing på 85% jämfört med halogen.

Standard utrustad med dimmer, IP65 klassning och strömbrytare i huvudet, gör att produkten är lämplig för ett varierat användningsområde. Den flexibla armen tillåter en positionering som är vibrationstålig och LED ljuskällor avger nästan ingen värme.

Kundanpassningar kan göras mot förfrågan.

Funktioner:

- Upp till 36 000 Lux på 50cm avstånd
- Låg energiförbrukning, 6W
- Färgåtergivningindex (CRI) på 92 gör att belysningen kan användas där höga krav på färgåtergivning finns.
- IP65 klassning på modeller med flexibel arm
- Dimmer funktion i lamphuvudet gjort av aluminium

Användningsområden:

- Riktad till industrikunder som behöver en arbetsbelysning med fokuserad och hög ljusintensitet
- För kunder med specifikt behov av både dimring och hög ljusintensitet

Fördelar:

- Flexibel arm för enkel positionering
- Robust konstruktion
- Hög kvalitet





Teknisk Specifikation

Anslutningsspänning 12-24V AC/DC; 50/60Hz (100-240VAC Plugin AC/DC-adapter finns, IP44)

Effektförbrukning 6W

Armlängder 500 eller 700 mm

Färg Svart

Färgtemperatur 4 000K

IP-klass IP20, IP 65

Skyddsklass Klass III

Ljusbild 10° standard (25° or 40° tillbehör)

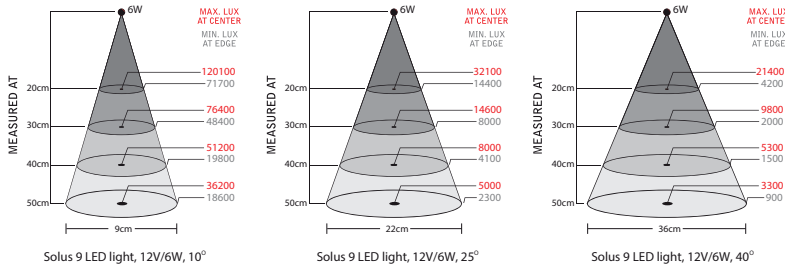
Ljusutbyte 300Lm, 36 000 Lux på 50cm avstånd (10°)

Färgåtergivningningsindex CRI: 92

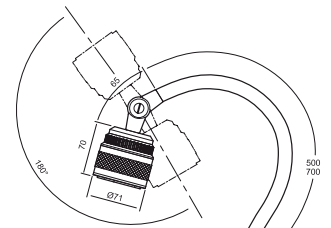
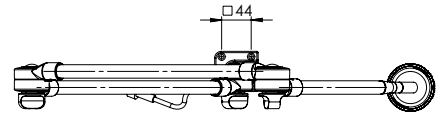
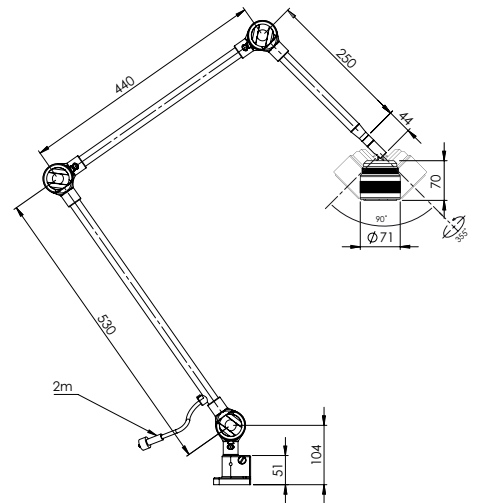
Vikt 1.1kg (500mm), 1.2kg (700mm), 1,5 kg (AAS)

Livslängd 30.000 h

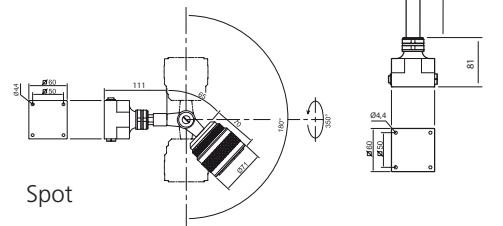
Dimmer Standard



Modell	Arm	Anslutning	Optik	Annat	Art. nr.
Solus 9	500 mm	12-24V AC/DC	10°	IP 65	33310
			25°	IP 65	33310-25
	700 mm		10°	IP 65	33330
			25°	IP 65	33330-25
Solus 9 spot	1000 mm AAS	12-24V AC/DC	10°	IP 20	33355
			25°	IP 20	33355-25
	1250 mm AAS		10°	IP 20	33353
			25°	IP 20	33353-25



Gooseneck arm



Spot

Spänningsförsörjning

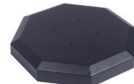


Plug-in Adapter för Europa 230V
33901

Monteringsstillbehör



Magnetföt
12010



Bordsföt
14015



Tving
14020



Väggfäste
14030

Mer info om
Tillbehör
se separat datablad
www.sunnex.se