

LUMIUS

Lumius-serien är en serie "state of the art" produkter för krävande miljöer och varierande användningsområden. Modellerna i Lumius-serien kan utrustas med optik för snäv, normal och bredstrålände ljusbild, vilket gör dem lämpliga för olika användningsområden från verktygsmaskiner till arbetsbänkar och fordon. Lumius-serien har den senaste LED-teknologin med höga värden vad gäller både intensitet och kvalitet på ljusbilden, samt färgåtergivningsindex väl över 90. Färgtemperaturen är 4300K som är lämpligt för krävande uppgifter. Den har låg energiförbrukning och lång livslängd, klarar vibrationer, utstrålar ingen värme i ljusbilden och väldigt lite värme från lamphuvudet.

Lamphuvudet är gjort av aluminium för god värmetransport och bra skydd mot slag och yttre påverkan.

Lumius-serien finns med flexibel arm i olika längder samt Spot-version. En AC/DC plugin adapter finns, för anslutning till 230V. Adapterns skyddsklass är IP44.

Lumius-serien IP65 är särskilt framtagen för tunga industrimiljöer och andra applikationer där damm och fuktskydd är viktiga.

Typiska användningsområden är slipmaskiner, svarvar och bormaskiner, den är också användbar i utomhusapplikationer.

Lumius-serien DIM är specifikt framtagen som kartbordsbelysning på fartyg och andra fordon, där dimbarhet till noll är viktig. Den kan naturligtvis användas i ett antal andra applikationer där varierande ljusintensitet behövs. Typiskt användningsområde är skeppsbryggor och visuell inspektion av komponenter och material.

Kundanpassningar kan göras mot förfrågan.

Funktioner:

- Armlängd 50 eller 70cm med eller utan led, spot-version
- LED livslängd > 75.000h
- IP20, IP44 eller IP65
- Dimbar till noll, startar alltid på låg effekt (artikelkod 301XX)
- 12-36VDC
- AC/DC-Adapter 230/12V IP44, finns som tillbehör.

Användningsområden:

- Tunga industriapplikationer
- Fordon
- Militära och marina miljöer, rött glas finns som tillbehör.

Fördelar:

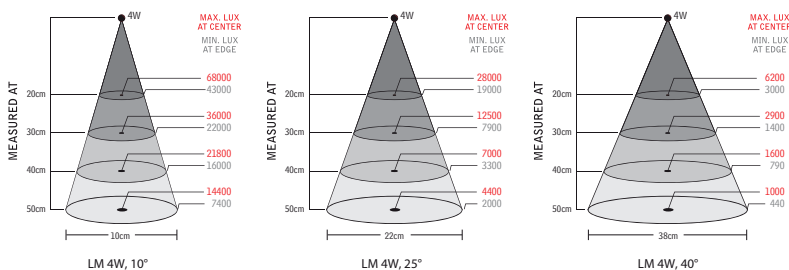
- Lång livslängd
- Hög kvalitet på komponenter
- Hög kvalitet på ljusbild
- Högt färgåtergivningsindex
- Tålig flexibel arm
- Robust konstruktion



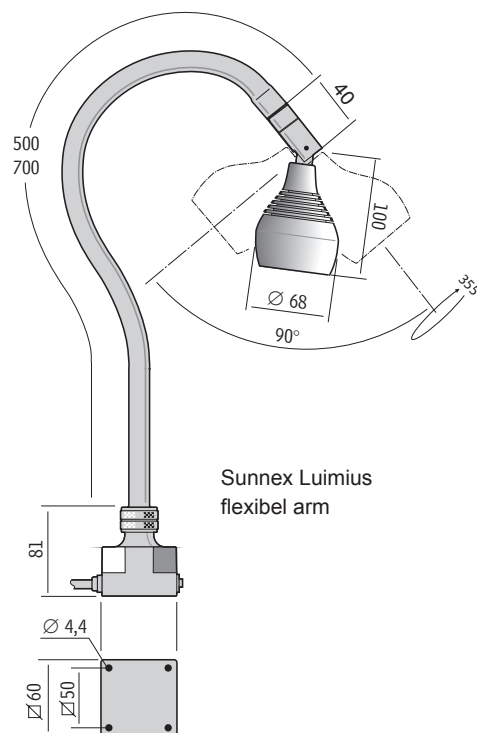


Teknisk specifikation

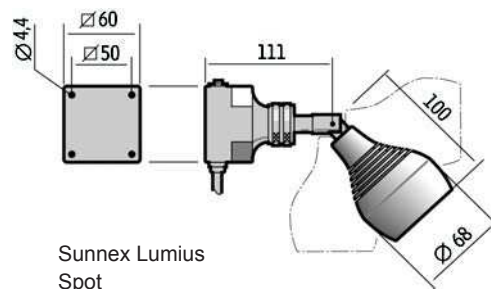
Anslutningsspänning	12-36VDC, 2m sladdställ (230VAC Plugin AC/DC-adapter finns, IP44)
Effektförbrukning	4 W
Armlängder	500 eller 700 mm
Färg	Svart
Färgtemperatur	4 300K
IP-klass	IP20/IP44/IP65 beroende på utförande
Skyddsklass	Klass III
Ljusbild	10° std (25°DIM), 25° eller 40° tillbehör
Ljusutbyte	260Lm, 14400Lx på 50cm avstånd (10°)
Färgåtergivningsindex	CRI: 95
Vikt	Ca 1,3
Livslängd	>75.000h



Modell	Arm	anslutning	Annat	Art. nr.
Lumius Flex	500 mm	12-36VDC		30010
			IP65	30013
			Dimbar IP44	30110
			Led IP20	30015
			Led + Dim IP20	30115
Lumius spot	700 mm	12-36VDC		30030
			IP65	30033
			Dimbar IP44	30130
			Led IP20	30035
			Led + Dim IP20	30135
Lumius spot	40 mm	12-36VDC	Enkel led IP20	30011
			Dim IP20	30111



Sunnex Lumius flexibel arm



Sunnex Lumius Spot

Spänningsförsörjning



Plug-in Adapter för Europa 230V
33901

Monteringsstillbehör



Magnetföt
14000



Bordsföt
14015



Tving
14020



Vägghäste
14030

Mer info om
Tillbehör
Se separat datablad
www.sunnex.se