

# LS

LS-serien är en serie effektiva LED lampor lämpliga för industri och andra miljöer. Typiska användningsområden är teknik, industri och fordon.

LED-tekniken erbjuder liten effektförbrukning och minimalt servicebehov samt liten påverkan av vibrationer. Ingen värme i ljusbilden och minimal värmestrålning från lamphuvud. Ljuskällans sockeltyp: GU5.3

Konstruktionen har varit en favorit inom industrin i årtionden. Den kan levereras med extern plugin AC/DC-Adapter för 230V.

Adaptorns skyddsklass är IP44.

Kundanpassningar kan göras mot förfrågan.

## Funktioner:

- Armlängd 50 eller 70cm med eller utan led, spot-version
- LED livslängd > 25.000h
- 12-24V AC/DC
- AC/DC-Adapter 230/12V, IP44 som tillbehör

## Användningsområden:

- Industri
- Fordon
- Läsljus, Avsugning

## Fördelar:

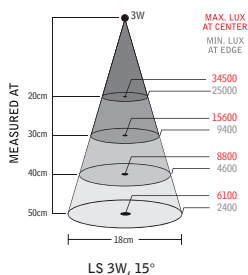
- Lång livslängd
- Komponenter av hög kvalitet
- Tålig flexibel arm
- Robust konstruktion



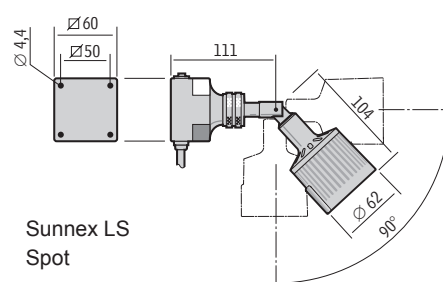
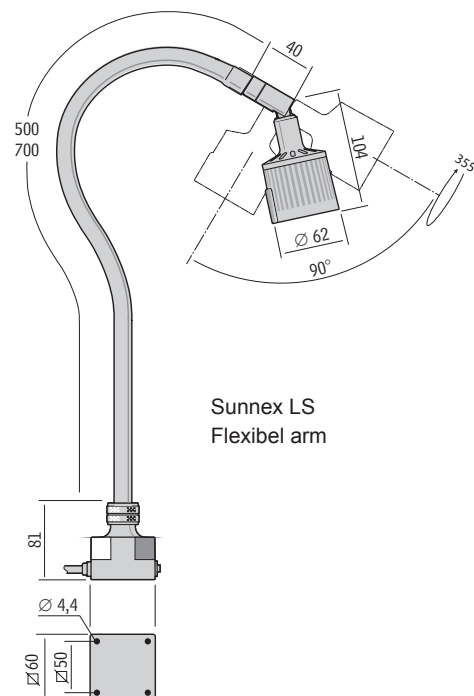


## Teknisk specifikation

Anslutningsspänning	12-24V AC/DC, 2m sladdställ (100-240VAC Plugin AC/DC-adapter finns, IP44 )
Effektförbrukning	3W
Armlängder	500 eller 700 mm
Färg	Svart
Färgtemperatur	5500K
IP-klass	IP20
Skyddsklass	Klass III
Ljusbild	15°
Ljusutbyte	165Lm, 6100Lx på 50cm avstånd
Färgåtergivningningsindex	CRI: 80
Vikt	Ca 1kg
Livslängd	>25.000h



Modell	Arm	Anslutning	Annat	Art. nr.
LS-Flex	500 mm	12-24V AC/DC		30305
	700 mm		Led	30320
LS-Spot	40 mm	12-24V AC/DC	Led	30325
			Enkel led	30330



### Spänningsförsörjning



Plugin Adapter för Europa 230V  
33901

### Monteringsstillbehör



Magnetfot  
14000



Bordsfot  
14015



Tving  
14020



Väggfäste  
14030

Mer info om  
Tillbehör  
Se separat datablad  
[www.sunnex.se](http://www.sunnex.se)