

SUNNEX CL-LED

Sunnex CL-LED är en LED-lampa för generellt bruk som läslampa, monterings- och avsyningsbelysning på arbetsbänkar etc. I lamphuvudet sitter ett LED-kluster med en sammanlagd effekt om 11W, ett opakt glas skyddar dioderna och minimerar ljusblänk. Lamphuvudet har en profil av extruderad aluminium med gavlar i polyamid och är monterat på den klassiska flexibla svanhalsarmen som finns i längderna 500 och 700mm. Anslutningsspänning är 24V och som tillbehör finns en adapter för anslutning till 230V.

Det opaka glaset garanterar en jämn ljusbild och dess försänkta montering i profilen ger ett extra skydd mot slag, stötar och bländning.

Lämpliga användningsområden är avsyning, mätning, skrivbord och andra tillämpningar där en jämn och stor ljusbild är önskvärd.

Våra tillbehör som tving, väggfäste, magnetfot och bordsfot passar till lampan. Kundanpassningar kan göras mot förfrågan.

Funktioner

- Armlängd 500 eller 700mm
- Lång livslängd >25000 timmar
- 24V AC/DC anslutning för säkerhet i svåra miljöer
- Adapter finns för anslutning till 230 VAC

Användningsområden

- Arbetsbänkar
- Monteringsstationer
- Avsyning
- Laboratorier
- Skrivbord

Fördelar

- Låg energiförbrukning
- Liten värmestrålning
- Minimalt ljusblänk
- Flexibel arm för noggrann injustering
- Kallvit ljusfärg och högt färgåtergivningsindex ger god ljusergonomi

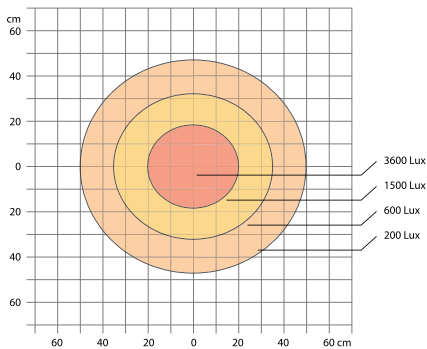




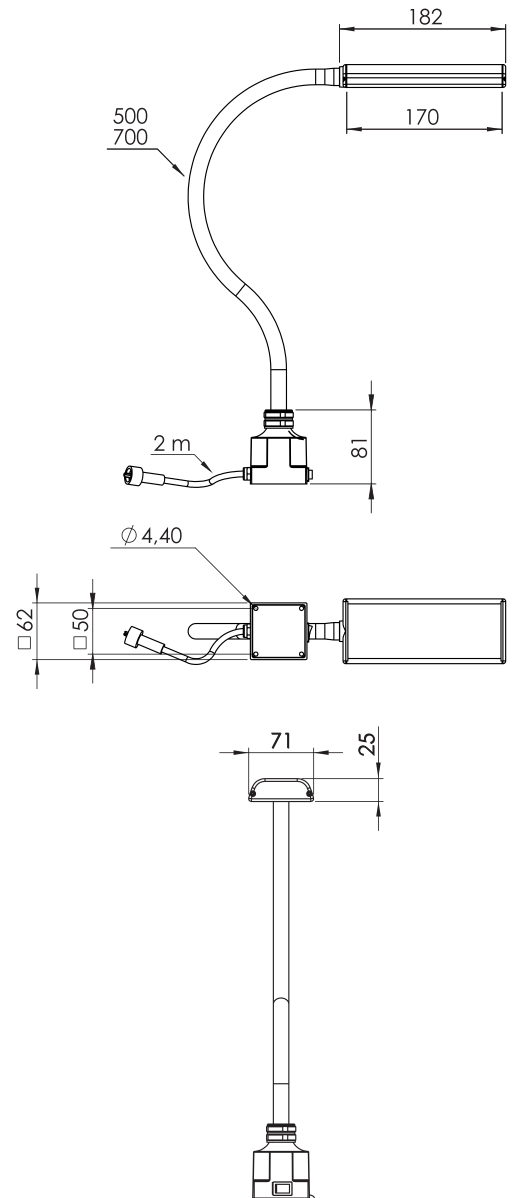
Tekniska specifikationer

Anslutningsspänning	24-36V AC/DC 2m sladdställ (100-240VAC Plugin AC/DC-Adapter finns som tillbehör, IP44)
Effektförbrukning	11W
Armlängder	500 och 700 mm
Färg	Svart
Färgtemperatur	4000K
IP-klass	IP20
Skyddsklass	III
Ljusutbyte	1000Lm, 3600Lx på 50cm avstånd
Färgåtergivningindex	CRI: 92
Livslängd	> 25 000 h

CL-LED 11W på 50 cm avstånd



Model	Arm	Anslutning	Art. no.
CL-LED	500 mm	24 - 36V AC/DC	35100
	700 mm	24 - 36V AC/DC	35120



Spänningsförsörjning

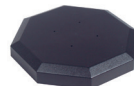


Plugin Adapter för Europa 230V
33901

Monteringsstillbehör



Magnetfot
14000



Bordsfot
14015



Tving
14020



Väggfäste
14030

