

LUXOR

Luxor ist eine LED Lampe mit außergewöhnlicher Lichtintensität für Industrieanwendungen, bei denen sich die Lampe in weiterer Entfernung zu der zu beleuchtenden Fläche befindet.

Die Lampe ist aus langlebigem Aluminium für besonders anspruchsvolle Umgebungen hergestellt. Es sind verschiedene Ausführungen erhältlich: mit dem klassischen flexiblen Sunnex Arm, als Spot Version oder mit Gelenkarm für eine überragende Reichweite.

Die Leistung ist 12 W, die geeignete Entfernung zwischen Lampe und zu beleuchtender Fläche liegt bei 75-200 cm, bei enggebündeltem Licht (8°) kann der Abstand auf 350 cm erhöht werden. Netzspannung ist 24 V DC für den sicheren Einsatz in beispielsweise Industrieumgebungen, ein Adapter für den Netzanschluss ist als Zubehör erhältlich. Standardmäßig sind IP20 und IP65 Versionen lieferbar.

Geeignete Anwendungsbereiche sind größere Maschinen, CNC Bearbeitungszentren und andere Anwendungen, bei denen eine hohe Lichtintensität benötigt wird.

Für die Spot bzw. Gelenkarmversionen ist auch unser Zubehör wie Adapter, Tischklemme, Magnetfuß oder Tischsockel kompatibel. Als weiteres Zubehör ist ein 230 V Adapter erhältlich.

Auf die Kundenbedürfnisse zugeschnittene Versionen verfügbar.

Funktionen

- Flexibler Arm, Gelenkarmsystem (AAS) oder Spot-Version
- Lange Lebensdauer >50000 h
- 24 V DC Betriebsspannung für den sicheren Einsatz in industriellen Umgebungen
- Hohe Intensität für den Einsatz auch auf größerer Entfernung
- Adapter für 230 V Netzanschluss erhältlich

Anwendungsbereiche

- Maschinen
- CNC-Bearbeitungszentren
- Große Pressen
- Andere Anwendungsbereiche, bei denen eine hohe Intensität benötigt wird

Vorteile

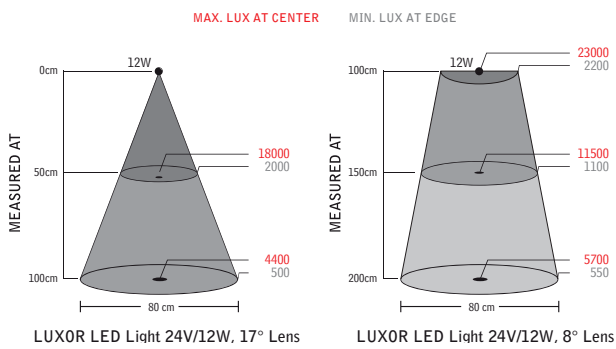
- Niedriger Energieverbrauch
- Sehr niedrige Wärmeabgabe
- Sehr hohe Intensität und Lichtausbeute
- Flexibler Arm für genaue Anpassung
- Gelenkarm-System für überragende Reichweite
- M12 Steckverbinder



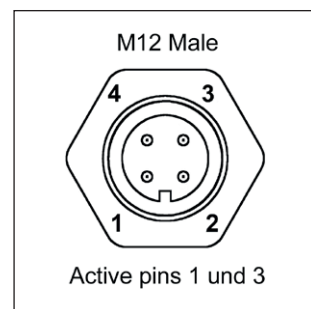
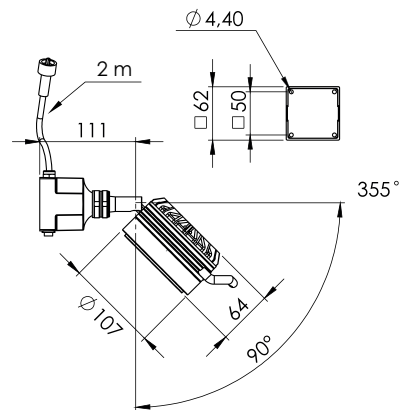
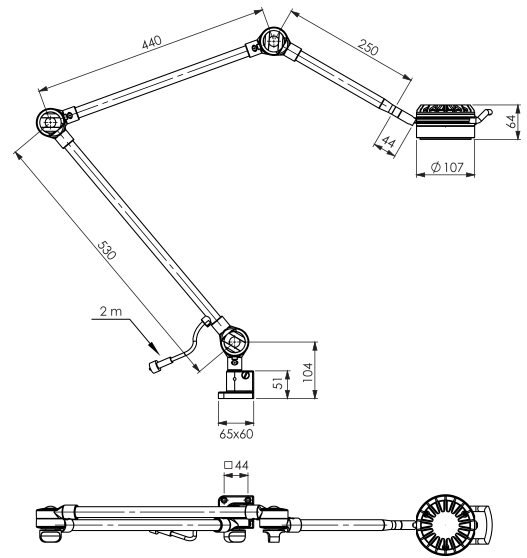


Technische Daten

Betriebsspannung	24-36 V DC (optional 230 V AC/DC-adapter)
Verbindungskabel	Standard 1,9 m H05VV-F
Steckverbinder	M12 (Male) 4-pol A Pin 1 (+) Pin 3 (-)
Stromverbrauch	12 W
Armlänge	500, 1000, 1250 mm und spot
Farbe	Schwarz
Farbtemperatur	4300 K
Schutzart	IP20, IP65
Schutzklasse	III
Abstrahlwinkel	17° standard. und 8° optional
Beleuchtungsstärke	900 Lm, 4400 Lx 17° std. 23000 Lx i 8° Ausführung bei 1 m Abstand
Farbwiedergabeindex	CRI: 95
Gewicht	0,8-2,2 kg
Lebensdauer	>50000 h



Arm	Anschluss	Version	Artikel
500 mm	24-36 V DC	IP65	36100
500 mm	24-36 V DC	IP20, Gelenk	36110
Spot	24-36 V DC	IP20	36160
AAS Zwei Gelenke	24-36 V DC	IP65	36155
AAS Drei Gelenke	24-36 V DC	IP65	36153



Zubehör

Plugin Adapter 220-240 V 33920	Magnetfuß 12010	Tischfuß 14015	Tischklemme 14020	Wandwinkel 14030



Zubehör		Passt zum modell	Info	Art. nr
Linse/Glas		Luxor	Klar (std)	13825
		Luxor	Gefrostet	13826
Optik		Luxor	8°	18922
		Luxor	17° (std)	18943
Tischklemme		Nur mit std Sockel M4 x 20 (4x) inklusive	Max 42 mm	14020
Magnetfuß		Luxor/Solus 6/Solus 9 M4 x 20 (4x) inklusive	Ø 110 mm	12010
Wandwinkel		Nur mit std Sockel M4 x 20 (4x) inklusive	50 x 80 mm	14030
Tischfuß		Nur mit std Sockel 4.0 x 25 (4x) inklusive	Ø 200 mm	14015
Steckverbinder		Alle LED-Beleuchtung	M12 Male	18952
		Alle LED-Beleuchtung	M12 Female	31301
AC/DC-Adapter		Pluto/Tellus/Solus6/Solus9/ Lumius/LS/CL-LED/Luxor (Euro)	Plugin Adapter Europé 220-240 V Max 15 VA, IP44	33920
		Pluto/Tellus/Solus6/Solus9/ Lumius/LS/CL-LED/Luxor (UK)	Plugin Adapter UK 220-240 V Max 15 VA, IP44	33921
		Pluto/Tellus/Solus6/Solus9/ Lumius/LS/CL-LED/Luxor (US)	Plugin Adapter US 100-120 V Max 15 VA, IP44	33922