

# LUMIUS

Lumius-serien är en serie "state of the art" produkter för krävande miljöer och varierande användningsområden. Modellerna i serien kan utrustas med optik för snäv, normal och bredstrålande ljusbild, vilket gör dem lämpliga för olika användningsområden från verktygsmaskiner till arbetsbänkar och fordon. Lumius har den senaste LED-teknologin med höga värden vad gäller både intensitet och kvalitet på ljusbilden, samt färgåtergivningindex väl över 90. Den har låg energiförbrukning, lång livslängd, klarar vibrationer, utstrålar ingen värme i ljusbilden och väldigt lite värme från lamphuvudet.

Lamphuvudet är gjort av aluminium för god värmetransport och bra skydd mot slag och yttre påverkan. Versionerna med IP65 är särskilt framtagna för tunga industrimiljöer och andra applikationer där damm och fuktskydd är viktiga. Typiska användningsområden är slipmaskiner, svarvar och bormaskiner, den är också användbar i utomhusapplikationer. De dimbara versionerna är specifikt framtagna för kartbordsbelysning på fartyg, fordon, visuell inspektion av komponenter och material, där dimbarhet till noll är viktig. Den kan naturligtvis användas i ett antal andra applikationer där varierande ljusintensitet behövs. En AC/DC plugin adapter finns, för anslutning till 230 V. Adapterns skyddsklass är IP44.

Kundanpassningar kan göras mot förfrågan.

## Funktioner

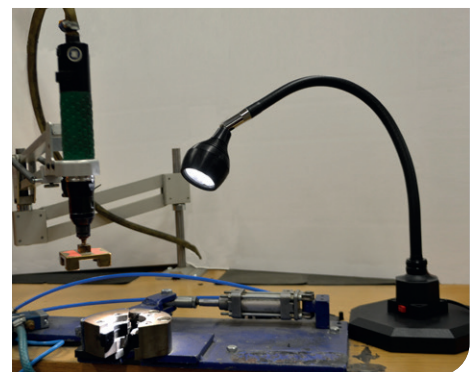
- Armlängd 500, 700 mm med eller utan led samt spot-version
- LED livslängd >100000 h
- IP20, IP44 eller IP65
- Dimmbar till noll och startar alltid på låg effekt
- 12-36 V DC
- AC/DC-Adapter 220–240/24 V IP44, finns som tillbehör.

## Användningsområden

- Tung industriapplikationer
- Fordon
- Militära och marina miljöer (rött glas finns som tillbehör)

## Fördelar

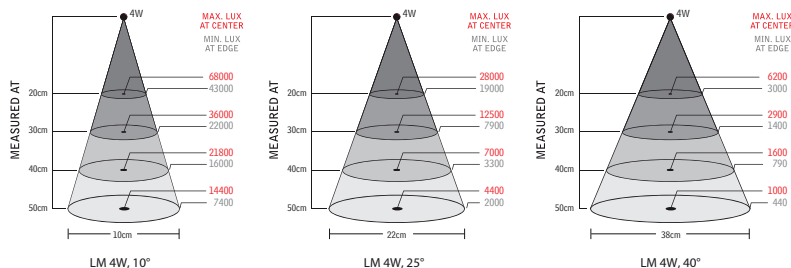
- Lång livslängd
- Hög kvalitet på komponenter
- Hög kvalitet på ljusbild
- Högt färgåtergivningindex
- Tålig flexibel arm
- Robust konstruktion
- M12 kontaktdon



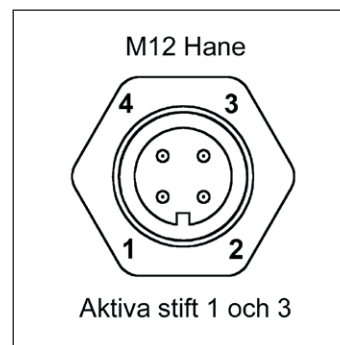
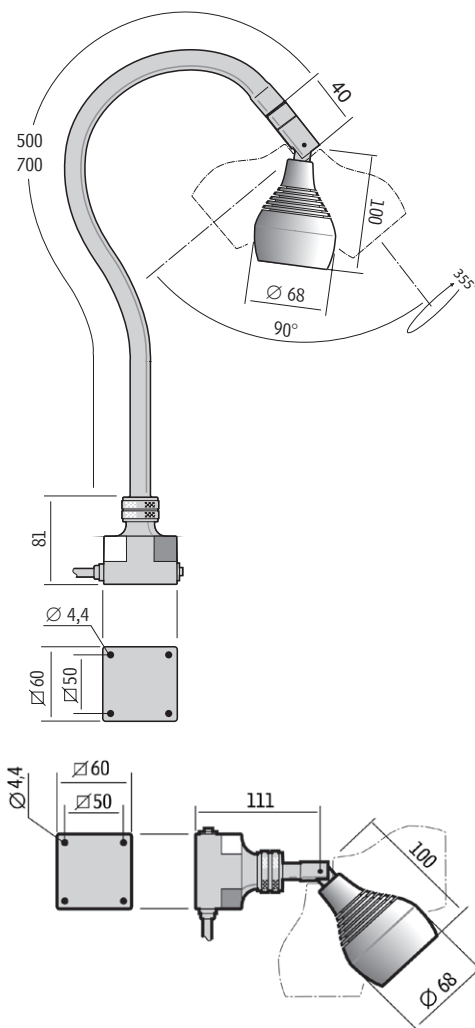


## Teknisk specifikation

Anslutningspänning	12-36 V DC (Tillbehör 230 V AC/DC-adapter)
Anslutningskabel	Standard 1,9 m H05VV-F
Kontaktidon	M12 (Hane) 4-pin A-kod Pin 1 (+) Pin 3 (-)
Effekt	4 W
Armlängder	500, 700 mm eller Spot
Färg	Svart
Färgtemperatur	4300 K
IP-klass	IP20, IP44 eller IP65
Skyddsklass	III
Ljusbild	10° std (25° DIM). 25° eller 40° som tillbehör
Ljusutbyte	260 Lm, 14400 Lx på 500 mm avstånd (10°)
Färgåtergivningindex	CRI: 95
Vikt	0,8-1,5 kg
Livslängd	>100000 h



Arm	Anslutning	Version	Art. nr.
500 mm	12-36 V DC	IP20	30010
500 mm	12-36 V DC	IP65	30013
500 mm	12-36 V DC	IP44, Dim	30110
500 mm	12-36 V DC	IP20, Led	30015
500 mm	12-36 V DC	IP20, Led, Dim	30115
700 mm	12-36 V DC	IP20	30030
700 mm	12-36 V DC	IP65	30033
700 mm	12-36 V DC	IP44, Dim	30130
700 mm	12-36 V DC	IP20, Led	30035
700 mm	12-36 V DC	IP20, Led, Dim	30135
Spot	12-36 V DC	IP20, Led	30011
Spot	12-36 V DC	IP20, Dim	30111



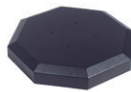
### Tillbehör



Plug Adapter 220-240 V  
33920



Magnetfot  
14000



Bordsfot  
14015

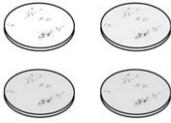

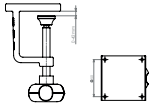
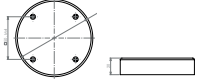
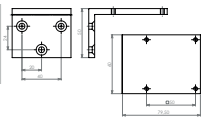
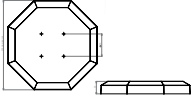
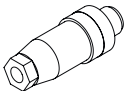
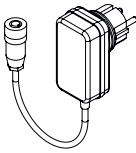


Tving  
14020



Väggfäste  
14030



Tillbehör		Passar modell	Info	Art. nr
Lins/Glas		Lumius Lumius Lumius	Klar (std) Frostat Rött	18004 18005 18831
Optik		Lumius Lumius Lumius	10° (std) 25° (std DIM) 40°	18878 18879 18880
Tvingfäste		Alla med std. fot M4 x 20 (4x) inkluderade	Max 42 mm	14020
Magnetfot		Lumius/Tellus/Pluto/LS M4 x 20 (4x) inkluderade	Ø 90 mm	14000
Väggfäste		Alla med std. fot M4 x 20 (4x) inkluderade	50 x 80 mm	14030
Bordsfot		Alla med std. fot 4.0 x 25 (4x) inkluderade	Ø 200 mm	14015
Kontaktdon		All LED belysning All LED belysning	M12 Hane M12 Hona	18952 31301
AC/DC-Adapter		Pluto/Tellus/Solus6/Solus9/ Lumius/LS/CL-LED/Luxor (Euro)	Plugin Adapter Europé 220-240 V Max 15 VA, IP44	33920
		Pluto/Tellus/Solus6/Solus9/ Lumius/LS/CL-LED/Luxor (UK)	Plugin Adapter UK 220-240 V Max 15 VA, IP44	33921
		Pluto/Tellus/Solus6/Solus9/ Lumius/LS/CL-LED/Luxor (US)	Plugin Adapter US 100-120 V Max 15 VA, IP44	33922