

SUNNEX LUXOR

Sunnex Luxor ist eine LED-Lampe mit außergewöhnlicher Lichtintensität für Industrieanwendungen, bei denen sich die Lampe in weiterer Entfernung zu der zu beleuchtenden Fläche befindet.

Die Lampe ist aus langlebigem Aluminium für besonders anspruchsvolle Umgebungen hergestellt. Es sind verschiedene Ausführungen erhältlich: mit dem klassischen flexiblen Sunnex Arm, als Spot-Version oder mit Gelenkarm für eine überragende Reichweite.

Die Leistung ist 12W, die geeignete Entfernung zwischen Lampe und zu beleuchtender Fläche liegt bei 75-200 cm, bei enggebündeltem Licht (8°) kann der Abstand auf 350 cm erhöht werden. Netzspannung ist 24V DC für den sicheren Einsatz in beispielsweise Industrieumgebungen, ein Adapter für den Netzanschluss ist als Zubehör erhältlich. Standardmäßig sind IP20 und IP65-Versionen lieferbar.

Geeignete Anwendungsbereiche sind größere Maschinen, CNC-Bearbeitungszentren und andere Anwendungen, bei denen eine hohe Lichtintensität benötigt wird.

Für die Spot- bzw. Gelenkarmversionen ist auch unser Zubehör wie Adapter, C-Klemme, Magnetfuß oder Tischsockel kompatibel. Als weiteres Zubehör ist ein 230V Adapter erhältlich.

Kundenangepasste Versionen auf Anfrage.

Funktionen

- Flexibler Arm, Gelenkarmsystem (AAS) oder Spot-Version
- Lange Lebensdauer > 50.000 h
- 24V DC Netzspannung für den sicheren Einsatz in industriellen Umgebungen
- Hohe Intensität für den Einsatz auch auf größerer Entfernung
- Adapter erhältlich für den direkten Anschluss an 230 V Netzstrom
- Andere Anwendungsbereiche, bei denen eine hohe Intensität benötigt wird

Anwendungsbereiche

- Maschinen
- CNC-Bearbeitungszentren
- Große Pressen

Vorteile

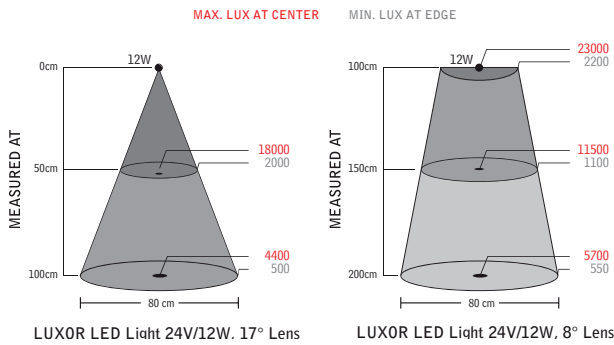
- Niedriger Energieverbrauch
- Sehr niedrige Wärmeabgabe
- Sehr hohe Intensität und Lichtausbeute
- Flexibler Arm für genaue Anpassung
- Gelenkarm-System für überragende Reichweite





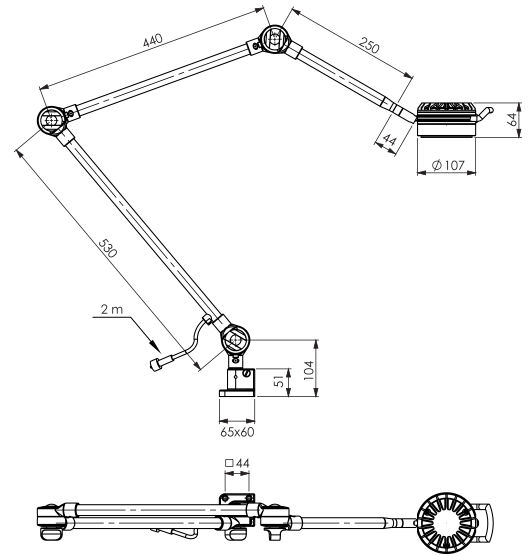
Technische Daten

Netzspannung	24-36V AC/DC 2 m Netzkabel (100-240 VAC Plugin AC/DC-Adapter erhältlich als Zubehör, IP44)
Energieverbrauch	12W
Armlänge	500 mm flex., 1000 oder 1250 mm festes Armsystem
Farbe	Schwarz
Farbtemperatur	4300K
IP Schutzart	IP20/IP65
Schutzklasse	III
Lichtleistung	900Lm, 4400 Lx 17° std, 23000 Lx mit 8°-Ausführung bei 100 cm Abstand
Farbwiedergabeindex	CRI: 95
Lebensdauer	> 50.000 h

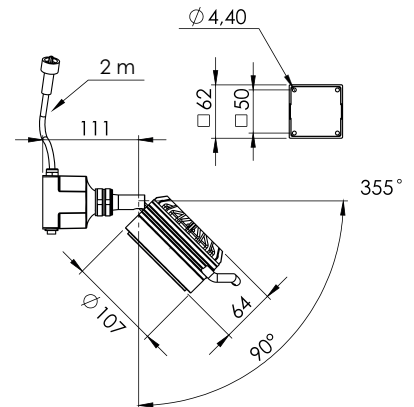


Modell	Arm	Anschluss	Anderes	Art.-Nr.
Luxor	500 mm flex	24-36V AC/DC	IP65	36100
	500 mm flex		Joint/IP20	36110
	Spot		IP20	36160
	AAS Zwei Gelenke		IP65	36155
	AASDrei Gelenke		IP65	36153

AAS Drei Gelenke



Spot



Netzteil (100-240V~)

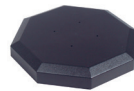


Plugin-Adapter für Europa 230V 33901

Montagezubehör



Magnetfuß 14000



Tischsockel 14015



C-Klemme 14020



Wandhalterung 14030

Weitere Infos zum Zubehör
s. separaten Prospekt
www.sunnex.se