

SUNNEX HF 50W/75W HALOGEN

Sunnex HF ist eine leistungsstarke und robuste Maschinenleuchte, perfekt geeignet für den Einsatz in Industrien, in denen Schneidflüssigkeiten, Öle und Feuchtigkeit vorkommen.

Die Sunnex HF ist mit dem klassischen, äußerst hochwertigen und flexiblen Arm von Sunnex ausgestattet. Der Lampenkopf ist aus schlagfestem duroplastischem Kunststoff hergestellt und der Lichtkegel lässt sich mit dem praktischen Griff leicht einstellen.

Sunnex HF ist sowohl mit einem 500 oder 700 mm Gelenkarm als auch in der Spot-Version mit einem AAS-Arm und einer Reichweite von 1000 mm oder 1250 mm lieferbar. Zu den Anwendungsbereichen zählen die Spot-Beleuchtung für interne oder externe Platzierung in und auf Werkzeugmaschinen.

Sunnex HF Flex ist mit einem integrierten Transformator oder in einer Niedervoltversion für den direkten Anschluss an die Maschine, abgedichtet für die Schutzarten IP20 bzw. IP65, lieferbar. Erhältlich mit Magnetfuß, C-Klemme, Wandhalterung oder Tischsockel als optionales Zubehör.

Anwendungsbereiche

- Werkstätte
- Werkzeugmaschinen
- Produktionsmaschinen
- Montagestationen
- Punktbeleuchtung

Vorteile

- Hält auch extremen Umgebungen stand
- Flexibler Arm für präzise Kontrollen
- Erhältlich mit Gelenkarmsystem (AAS)
- Schutzart IP20 oder IP65
- Verschiedene Halterungen erhältlich

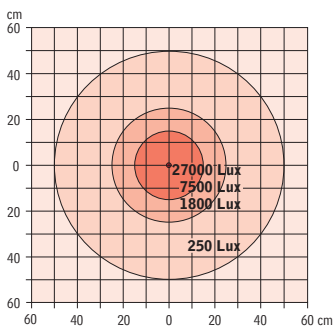




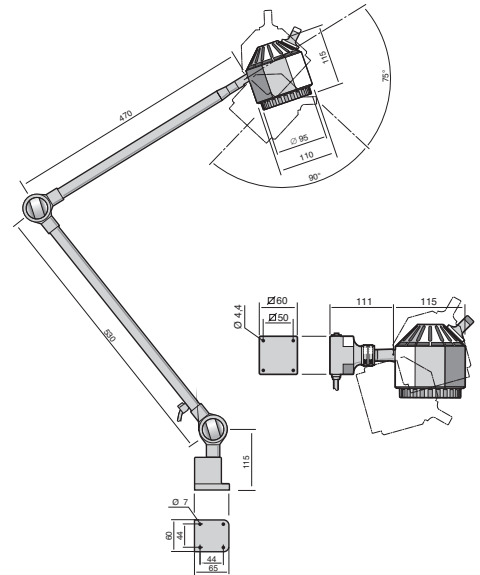
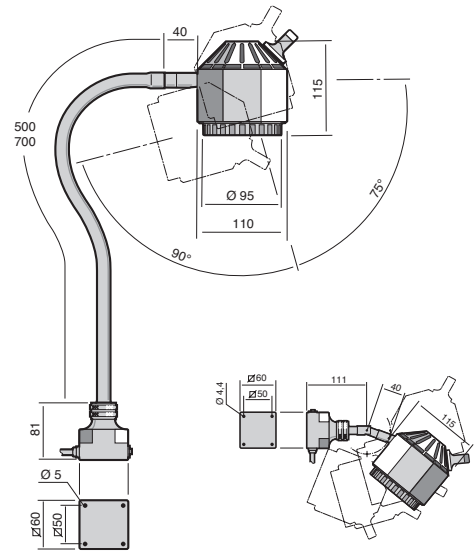
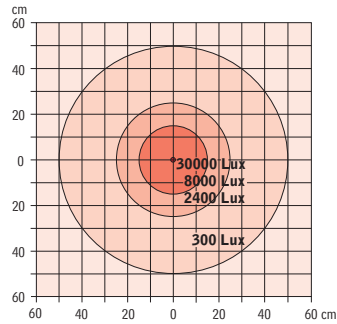
Technische Daten

Netzspannung	230V/12V, 12V, 24V
Lichtquelle	Halogen 12V/24V/50W,75W
Lebensdauer, Lichtquelle	Ca. 2000 h
Lampenkopf	Mit oder ohne Gelenk
Linse	Klar
Armlänge	500 oder 700 mm
Farbe	Schwarz
Farbtemperatur	3000K
Schutzart	IP20 oder IP65
Schutzklasse	Klasse II
Stromschalter	Im Fuß
Fuß	Mit vier Befestigungslöchern
Farbwiedergabeindex	Ra 100
Kabellänge	2 m

Luxwert 50W - 0,5 m Abstand



Luxwert 75W - 0,5 m Abstand



Montagezubehör



Magnetfuß
12010



Tischsockel
14015



C-Klemme
14020



Wandhalterung
14030

Weitere Infos zum
Zubehör

www.sunnex.se



HF - FLEX 50W

Arm	Anschluss	Anderes	Art.-nr.
500 mm	230V		12420E
		Gelenk	12430E
	12V		12420
		IP65	12420IP65
	24V		12620
		IP65	12620IP65
700 mm	230V		12440E
		Gelenk	12450E
	12V		12440
		IP65	12440IP65
	24V		12640
		IP65	12640IP65
		Gelenk	12650

HF - FLEX 75W

Arm	Anschluss	Anderes	Art.-nr.	
500 mm	12V		12520	
		IP65	12520IP65	
	24V		12720	
		IP65	12720IP65	
			Gelenk	12530
			Gelenk	12730
700 mm	12V		12540	
		IP65	12540IP65	
	24V		12740	
		IP65	12740IP65	
			Gelenk	12550
			Gelenk	12750

HF - SPOT 50W

Joint	Anschluss	Art.-nr.
Einfach	230V	12460E
	12V	12460
	24V	12660
Doppel	230V	12462E
	12V	12462
	24V	12662

HF - SPOT 75W

Joint	Anschluss	Art.-nr.
Einfach	12V	12560
	24V	12760
Doppel	12V	12562
	24V	12762

HF - AAS 50W

Arm	Anschluss	Anderes	Art.-nr.
1000 mm	12V		12920
		IP65	12920IP65
	24V		12922
1250 mm	12V		12924
		IP65	12924IP65
	24V		12926
		IP65	12926IP65

HF - AAS 75W

Arm	Anschluss	Anderes	Art.-nr.
1000 mm	12V		12921
		IP65	12921IP65
	24V		12923
1250 mm	12V		12925
		IP65	12925IP65
	24V		12927
		IP65	12927IP65