

SUNNEX CL-LED

Sunnex CL-LED ist eine LED-Mehrzwecklampe mit Streulicht, die sich als Leselampe als auch für die Montage und Inspektion an Werkbänken etc. eignet. Sie verfügt über ein LED-Muster mit einer Gesamtleistung von 11W, mit versenktem opakem Glas für eine minimale Blendung und ein flaches Lichtbild. Der Lampenkopf besteht aus Alu-Strangprofil mit Endstücken aus langlebigem Kunststoff und ist auf dem klassischen Sunnex Schwanenhals-Gelenkarm mit wahlweise 500 mm oder 700 mm Länge montiert. Netzspannung 24 V AC/DC.

Das opake Glas sorgt für eine gleichmäßige Lichtverteilung, die versenkte Position bietet Schutz vor Stößen, Schlägen und Blendung.

Die Lampe eignet sich für Inspektions- und Vermessungsarbeiten, fürs Büro und für Anwendungsbereiche, bei denen ein größeres Flächenlicht gewünscht ist.

Natürlich ist auch unser Zubehör wie Adapter, C-Klemme, Magnetfuß oder Tischsockel mit diesem Produkt kompatibel.

Funktionen

- Armlänge 500 & 700 mm
- Lange Lebensdauer > 25000 h
- 24 V AC/DC Sicherheitsanschluss für Industrieumgebungen
- Adapter für den Anschluss an 230 V Netzstrom

Anwendungsbereiche

- Werkbänke
- Montagestationen
- Inspektionsarbeiten
- Laboratorien
- Bürotische

Vorteile

- Niedriger Energieverbrauch
- Sehr niedrige Wärmeabgabe
- Minimale Blendung
- Flexibler Arm für genaue Anpassung
- Kühle weiße Farbtemperatur und hoher Farbwiedergabeindex für ausgezeichnete Arbeitsergonomie

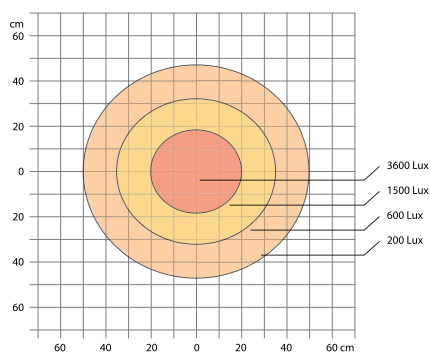




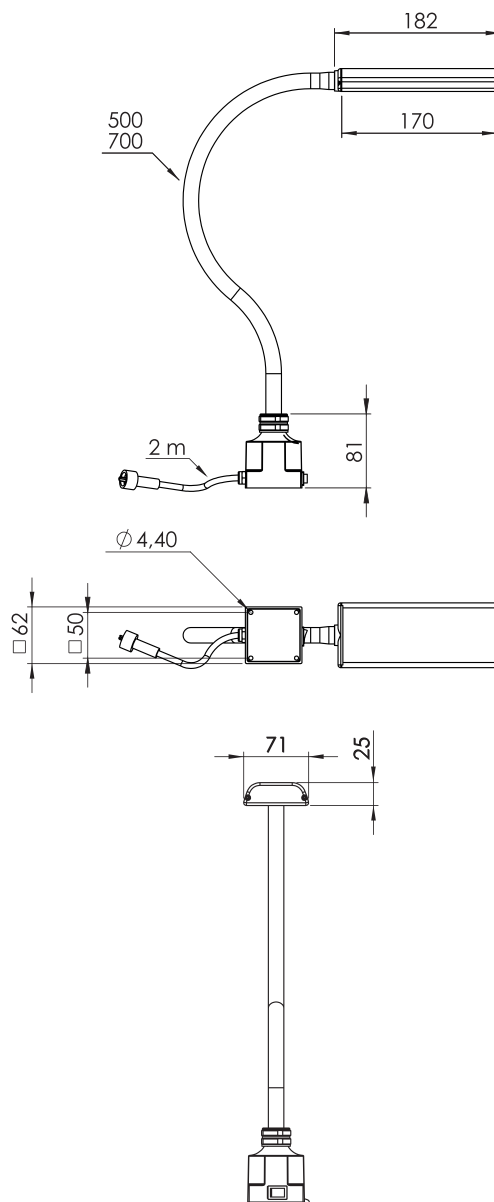
Technische Daten

Netzspannung	4-36V AC/DC 2 m Netzkabel (100-240 V AC Plugin AC/DC-Adapter erhältlich als Zubehör, IP44)
Energieverbrauch	11W
Armlänge	500 oder 700 mm
Farbe	Schwarz
Farbtemperatur	4000K
IP-Schutzart	IP20
Schutzklasse	III
Lichtleistung	1000Lm, 3600Lx bei 50 cm Abstand
Farbwiedergabeindex	CRI: 92
Lebensdauer	> 25.000 h

CL-LED 11 W bei 50 cm Abstand



Modell	Arm	Anschluss	Art.- Nr.
CL Flex	500 mm	24 - 36V AC/DC	35100
	700 mm	24 - 36V AC/DC	35120



Netzteil (100-240V~)

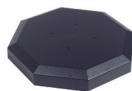


Plugin-Adapter für Europa 230V
33901

Montagezubehör



Magnetfuß
14000



Tischsockel
14015



C-Klemme
14020



Wandhalterung
14030

Weitere Infos zum
Zubehör
s. separaten Prospekt
www.sunnex.se