

# CL-LED

La lampe Sunnex CL-LED est une lampe LED diffuse à utilisation polyvalente, comme par exemple lecture, assemblage et inspectionsur établis, etc. Elle est composée de LED d'une puissance combinéede 11 W, avec diffuseur encastré intégré, pour assurer un refletminimum et donner un motif lumineux plat. La tête de la lampe est enaluminium extrudé avec des embouts en plastique durable. Le brasflexible traditionnel Sunnex est monté et il est livré en longueurs de 500 mm ou de 700 mm. Tension d'alimentation 24 V AC/DC.

Le diffuseur intégré assure une diffusion uniforme de la lumière et sa position encastrée offre une protection contre les chocs et les reflets.

Les applications appropriées comprennent l'inspection et les mesures, les tables de bureau et les applications où un motif lumineux plus plat est préféré.

Il est possible d'utiliser nos accessoires du genre adaptateur, pince en C, support mural, socle magnétique et socle de table avec ce produit.

Versions personnalisées disponibles.

## Fonctions

- Longueur du bras 500 mm et 700 mm
- Durée de vie des LED >50000 h
- Connexion 24 V AC/DC. pour la sécurité dans les applications industrielles
- Adaptateur disponible en vue de connexion à 230 V AC

## Applications

- Établis
- Postes d'assemblage
- Inspection
- Laboratoires
- Tables de bureau

## Avantages

- Avantages
- Faible consommation d'énergie
- Très faible émission de chaleur
- Reflet minimum
- Bras flexible pour réglage précis
- Température de couleur blanc cru et haut indice de rendu de couleur pour une bonne ergonomie de travail
- M12 Connecteur

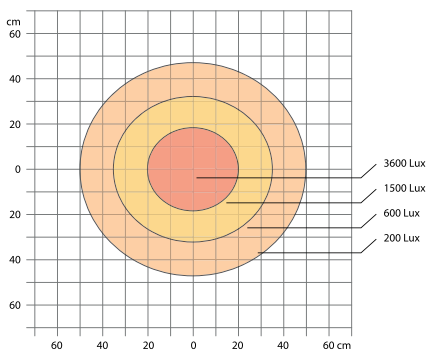




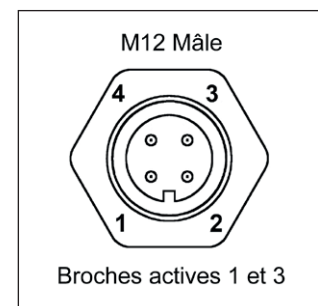
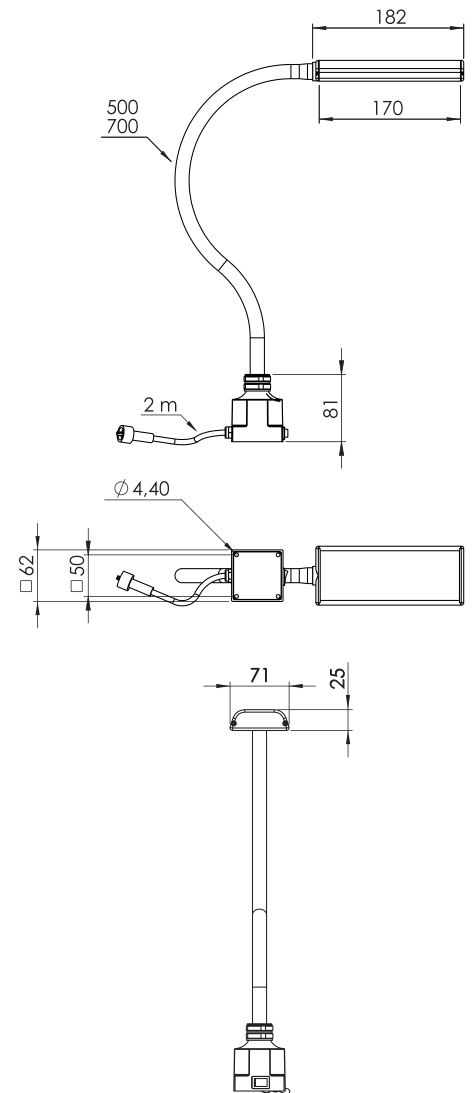
## Caractéristiques techniques

Tension d'alimentation	24-36 V AC/DC (Accessoire 230 V AC/DC- adaptateur)
Câble de connexion	Standard 1,9 m H05VV-F
Connecteur	M12 (Mâle) 4-pin A-code
Consommation d'énergie	11 W
Longueur du bras	500, 700 mm
Couleur	Noir
Température de couleur	4000 K
Indice de protection	IP20
Classe de protection	III
Rendement lumineux	1000 Lm, 3600 Lx 500 mm distance
Indice de rendu de couleur	CRI: 92
Poids	1,2-1,4 kg
Durée de vie	>50000 h

### CL-LED 11 W at 50 cm distance



Bras	Connexion	N° pièce
500 mm	24-36 V DC	35100
700 mm	24-36 V DC	35120



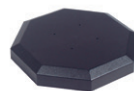
### Accessoire



Plug-in Adaptateur 220-240 V  
33920



Socle magnétique  
12010



Socle de table  
14015



Pince en C  
14020



Support mural  
14030



Accessoire		Approprié pour	Info	N° pièce	
Lentille/Verre		CL-LED	Dépoli (standard)	35005	
Pince en C		Tout le monde avec pied std. M4 x 20 (4x) inclus	Max 42 mm	14020	
Socle magnétique		CL-LED/Lexur M4 x 20 (4x) inclus	Ø 110 mm	12010	
Support mural		Tout le monde avec pied std. M4 x 20 (4x) inclus	50 x 80 mm	14030	
Socle de bureau		Tout le monde avec pied std. 4.0 x 25 (4x) inclus	Ø 200 mm	14015	
Connecteur		Tout l'éclairage LED Tout l'éclairage LED	M12 Mâle	18952	
			M12 Femelle	31301	
AC/DC-Adapter		Pluto/Tellus/Solus6/Solus9/ Lumius/LS/CL-LED/Luxor (Euro)	Plug-in Adapter Europé 220-240 V Max 15 VA, IP44	33920	
			Pluto/Tellus/Solus6/Solus9/ Lumius/LS/CL-LED/Luxor (UK)	Plug-in Adapter UK 220-240 V Max 15 VA, IP44	33921
			Pluto/Tellus/Solus6/Solus9/ Lumius/LS/CL-LED/Luxor (US)	Plug-in Adapter US 100-120 V Max 15 VA, IP44	33922