

SOLUS 9

Solus 9 est une lampe de travail LED de haute intensité, dont l'intensité lumineuse est comparable à celle d'une source lumineuse halogène conventionnelle de 50W. La consommation d'énergie est nettement inférieure par rapport à celle de l'halogène, ce qui correspond à une économie d'environ 85%.

Les caractéristiques standard comprennent la fonction de gradation et l'indice de protection IP65 sur les modèles basse tension, ce qui rend le produit approprié pour une grande variété d'applications. Le col de cygne flexible Sunnex confère un positionnement résistant aux vibrations et la source lumineuse LED n'émet pratiquement pas de chaleur.

Versions personnalisées disponibles

Fonctions

- Jusqu'à 36000Lux, rendement lumineux à 500mm
- Faible consommation d'énergie
- Indice de rendu des couleurs (IRC) de 92, ce qui rend la lumière appropriée pour les applications où les couleurs jouent un rôle primordial.
- IP20, IP65
- Variateur dans la tête de lampe en aluminium durable

Applications

- À l'intention des clients industriels qui ont besoin d'une lampe de travail à intensité lumineuse focalisée.
- Dans le cas de clients avec besoins spécifiques de gradation dans le segment de la haute intensité

Avantages

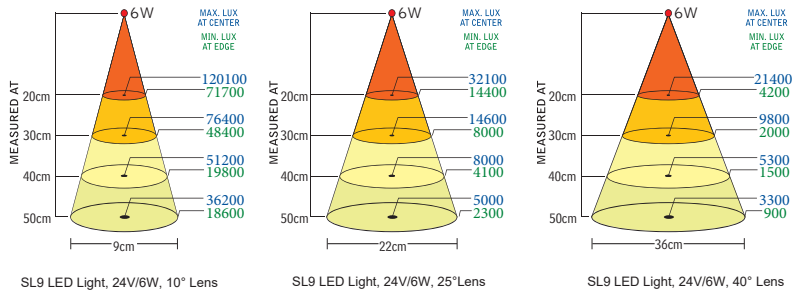
- Bras flexible en col de cygne pour faciliter le positionnement
- Système de bras articulé pour longue portée
- Conception robuste
- Haute qualité





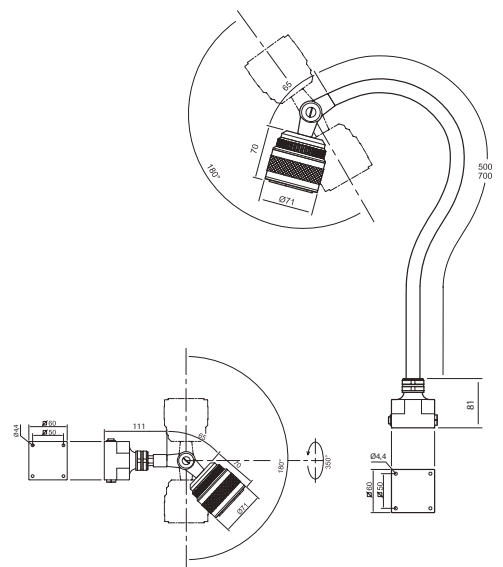
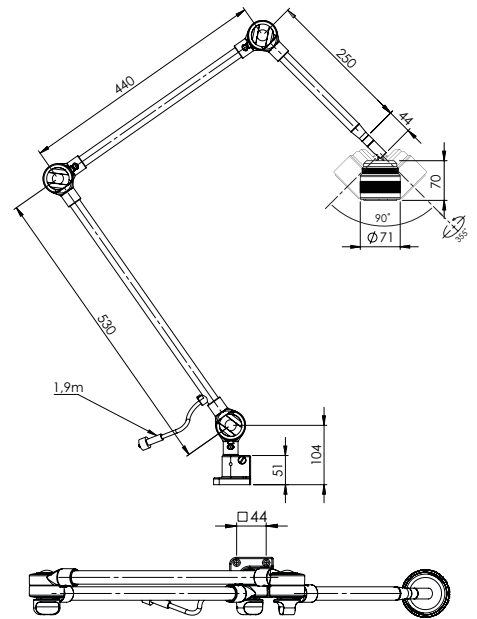
Caractéristiques techniques

Tension d'alimentation	12-24V AC/DC 1,9m cordon (100-240VAC Plug-in AC/DC-adaptateur disponible, IP44)
Consommation d'énergie	6W
Longueur du bras	500, 700, 1000, 1250mm ou Spot
Couleur	Noir
Température de couleur	4000K
Indice de protection	IP20, IP65
Classe de protection	III
Angle de faisceau	10° std. 25° et 40° en accessoire
Rendement lumineux	300Lm, 36000Lux à 500mm (10°)
Indice de rendu des couleurs	CRI: 92
Poids	1,6-2,5kg
Durée de vie	>50000h
Variateur	Standard



SL9 LED Light, 24V/6W, 10° Lens SL9 LED Light, 24V/6W, 25° Lens SL9 LED Light, 24V/6W, 40° Lens

Bras	Connexion	Optique	Version	N° pièce
500mm	12-24V AC/DC	10°	IP65	33310
500mm	12-24V AC/DC	25°	IP65	33310-25
700mm	12-24V AC/DC	10°	IP65	33330
700mm	12-24V AC/DC	25°	IP65	33330-25
1000mm AAS	12-24V AC/DC	10°	IP20	33355
1000mm AAS	12-24V AC/DC	25°	IP20	33355-25
1250mm AAS	12-24V AC/DC	10°	IP20	33353
1250mm AAS	12-24V AC/DC	25°	IP20	33353-25
Spot	12-24V AC/DC	10°	IP20	33360
Spot	12-24V AC/DC	25°	IP20	33360-25



PSU (100-240V~)

Adaptateur pour l'Europe 230V
33901

Mounting Accessories

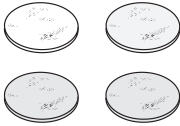

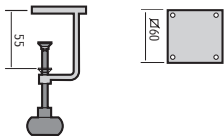
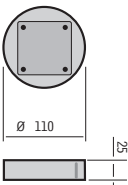
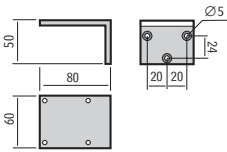
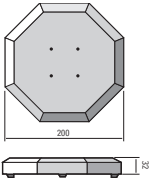
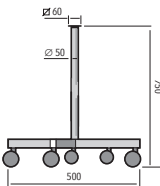
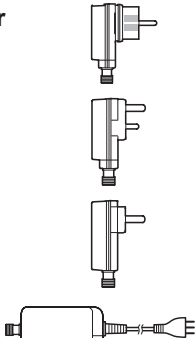
Socle magnétique
12010

Socle de table
14015

Pince en C
14020

Support mural
14030



Accessoire	Approprié pour	Info	N° pièce
Lentille/Verre 	Solus 9 / Solus 6 Solus 9 / Solus 6	Transparent (standard) Dépoli	18004 18005
Optique 	Solus 9 / Solus 6 Solus 9 / Solus 6 Solus 9 / Solus 6	10° 25° 40°	33910 33925 33940
Pince en C 	Tous avec socle std M4 x 20 (4x) inclus	Max. 42mm	14020
Socle magnétique 	Solus 9/Luxor/Solus 6 M4 x 20 (4x) inclus	∅ 110mm	12010
Support mural 	Tous avec socle std M4 x 20 (4x) inclus	50 x 80mm	14030
Socle de bureau 	Tous avec socle std 4,0 x 25 (4x) inclus	∅ 200mm	14015
Socle de chariot 	Tous avec socle std M4 x 20 (4x) inclus	Hauteur 750mm	14024
AC/DC-Adapter 	Pluto/Tellus/Solus6/Solus9/Lumius/LS CL-LED/Luxor (Euro) Pluto/Tellus/Solus6/Solus9/Lumius/LS (UK) Pluto/Tellus/Solus6/Solus9/Lumius/LS (US) Pluto/Tellus/Solus6/Solus9/Lumius/LS CL-LED/Luxor (CH)	100-240V/24VDC Max 15VA, IP44 100-240V/12VDC Max 12VA, IP44 100-240V/12VDC Max 12VA, IP44 100-240V/24VDC Max 15VA, IP44	33901 33902 33906 33907