

SOLUS 6

Die Leuchten der Serie Solus 6 sind für Industrieanwendungen geeignet. Die IP65 Ausführung ist besonders für raue Umgebungen ausgelegt, in denen es auf Staub- und Feuchtigkeitsbeständigkeit ankommt. Typische Anwendungen sind Schleif-, Dreh- und Bohrmaschinen sowie Außenbereiche. Die Spotlights der Serie Solus 6 haben einen biegsamen Schwanenhalsarm, der in zwei Längen erhältlich ist. Sie können mit einem AC/DC-Adapter für 100-240V geliefert werden.

Solus 6 ist eine Leuchte mit Hochleistungs-LED mit einer Farbtemperatur von 4000K, die für anspruchsvolle Aufgaben geeignet ist. Die LED-Technologie sorgt für geringen Stromverbrauch und eine Lebensdauer sowie hohe Vibrationsfestigkeit praktisch ohne Wärmeabstrahlung vom Lichtstrahl.

Der Lampenkopf besteht aus Aluminium, was gute Wärmeableitung und Schutz vor der bei Industrieanwendungen herrschenden rauen Umgebung bietet.

Auf die Kundenbedürfnisse zugeschnittene Versionen verfügbar.

Merkmale

- Lebensdauer der LED >50000h
- IP20 oder IP65
- Armlänge 500 oder 700mm
- Mit oder ohne Gelenk
- AC/DC-Adapter für 100-240/12V, IP44 als Extra erhältlich

Anwendungsbereiche

- Fokussierte Arbeitsplatzleuchten für die Industrie
- Innenleuchten für Fahrzeuge
- Marineanwendungen

Vorteile

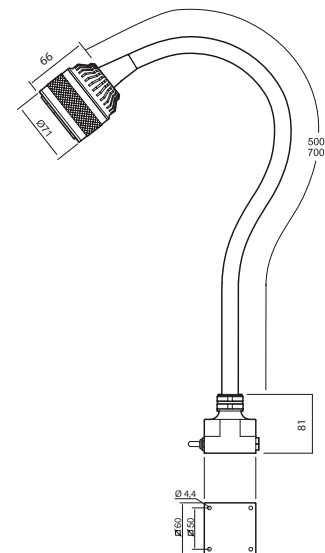
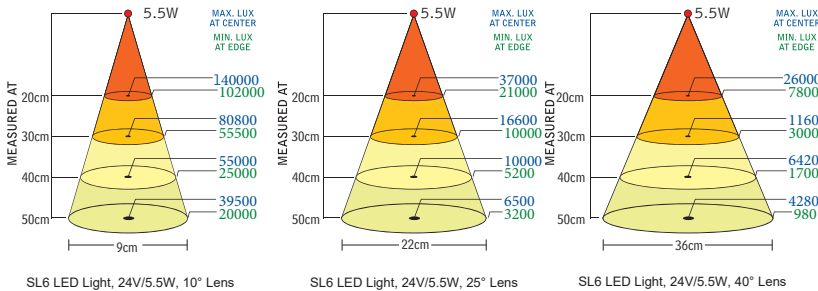
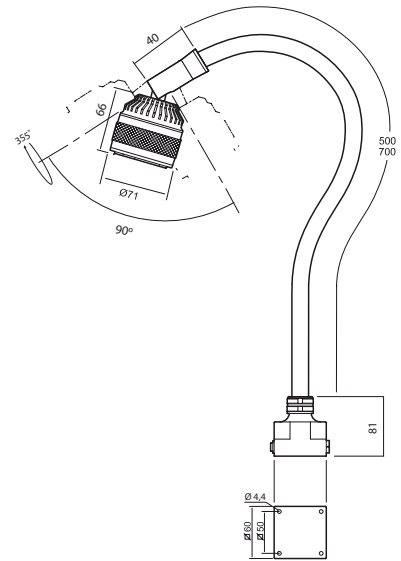
- Hochwertige Materialien
- Effizientes Lichtmuster
- Robuster biegsamer Arm
- Haltbare Konstruktion
- Hoher Farbwiedergabeindex





Technische Daten

- Betriebsspannung 12-24V AC/DC, 1,9m Kabel (100-240VAC Stecker AC/DC-Adapter erhältlich, IP44)
- Stromverbrauch 5,5W
- Armlänge 500 oder 700mm
- Farbe Schwarz
- Farbtemperatur 4000K
- Schutzart IP20, IP65
- Schutzklasse III
- Abstrahlwinkel 10° standard. 25° oder 40° Optional
- Beleuchtungsstärke 390Lm, 39500Lx bei 500mm Abstand (10°)
- Farbwiedergabeindex CRI: 92
- Gewicht 1,2-1,4kg
- Lebensdauer >50000h



Arm	Anschluss	Version	Artikel
500mm	12-24V AC/DC	IP20, Gelenk	33610
500mm	12-24V AC/DC	IP65	33605
700mm	12-24V AC/DC	IP20, Gelenk	33630
700mm	12-24V AC/DC	IP65	33625

PSU (100-240V~)

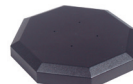


AC/DC Adapter für Europa 230V 33901

Montagezubehör



Magnetfuß 12010



Tischfuß 14015

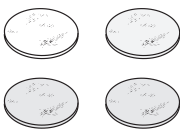

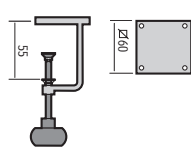
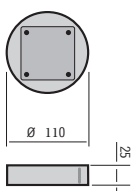
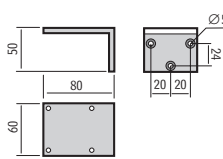
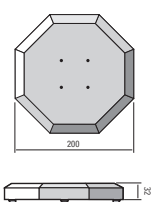
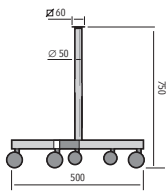
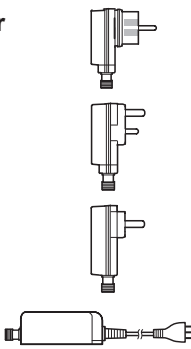


Tischklemme 14020



Wandwinkel 14030



Zubehör	Passt zum modell	Info	Artikel
Linse/Glas 	Solus 6 / Solus 9 Solus 6 / Solus 9	Klar (std) Gefrosted	18004 18005
Optics 	Solus 6 / Solus 9 Solus 6 / Solus 9 Solus 6 / Solus 9	10° 25° 40°	33910 33925 33940
Tischklemme 	Nur mit std Sockel M4 x 20 (4x) inklusive	Max. 42mm	14020
Magnetfuß 	Solus 6/Solus 9/Luxor M4 x 20 (4x) inklusive	Ø 110mm	12010
Wandwinkel 	Nur mit std Sockel M4 x 20 (4x) inklusive	50 x 80mm	14030
Tischfuß 	Nur mit std Sockel 4,0 x 25 (4x) inklusive	Ø 200mm	14015
Radstand 	Nur mit std Sockel M4 x 20 (4x) inklusive	Höhe 750mm	14024
AC/DC-Adapter 	Pluto/Tellus/Solus6/Solus9/Lumius/ LS CL-LED/Luxor (Euro) Pluto/Tellus/Solus6/Solus9/Lumius/ LS (UK) Pluto/Tellus/Solus6/Solus9/Lumius/ LS (US) Pluto/Tellus/Solus6/Solus9/Lumius/ LS CL-LED/Luxor (CH)	100-240V/24VDC Max 15VA, IP44 100-240V/12VDC Max 12VA, IP44 100-240V/12VDC Max 12VA, IP44 100-240V/24VDC Max 15VA, IP44	33901 33902 33906 33907