

SLM

SLM-serien är en förstoringsglasarmatur med lysdioder monterade i ett cirkulärt mönster kring förstoringsglaset. LED-tekniken erbjuder lång livslängd och minimal temperaturpåverkan på belyst objekt.

Lämplig för lätt industri. Typiska användningsområden är: Labb, kontrollstationer och precisionsmekanik.

Funktioner

- 80 LED lampor, 8W
- Fjäderbalanserat armsystem med bordstving
- Inbyggt skydd för förstoringsglas
- Förstoringsgrad 5 dioptrier (2,25X)
- Livslängd >25000h

Användningsområden

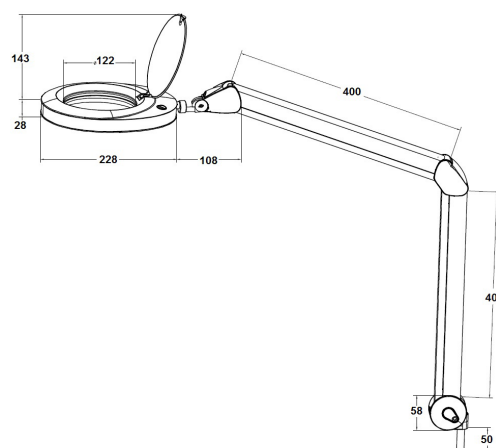
- Laboratorier
- Kontrollstationer
- Precisionsarbete

Fördelar

- Låg energiförbrukning
- Lätt att använda det balanserade armsystemet

Teknisk specifikation

Anslutningsspänning	220-240V AC 50Hz, 1,6m sladdställ
Effektförbrukning	8W
Armlängd	400 x 400mm
Färg	Vit
Färgtemperatur	6500K
IP-klass	IP20
Skyddsklass	II
Ljusutbyte	500Lm
Färgåtergivningindex	CRI: 80
Vikt	2,3kg
Teknisk livslängd	>25000h
Bordsstving	Gap 64mm



Arm	Anslutning	Version	Art. nr.
400x400mm	220-240V AC	IP20	31100