

LUXOR

Luxor ist eine LED Lampe mit außergewöhnlicher Lichtintensität für Industrieanwendungen, bei denen sich die Lampe in weiterer Entfernung zu der zu beleuchtenden Fläche befindet.

Die Lampe ist aus langlebigem Aluminium für besonders anspruchsvolle Umgebungen hergestellt. Es sind verschiedene Ausführungen erhältlich: mit dem klassischen flexiblen Sunnex Arm, als Spot Version oder mit Gelenkarm für eine überragende Reichweite.

Die Leistung ist 12W, die geeignete Entfernung zwischen Lampe und zu beleuchtender Fläche liegt bei 75-200cm, bei enggebündeltem Licht (8°) kann der Abstand auf 350cm erhöht werden. Netzspannung ist 24VDC für den sicheren Einsatz in beispielsweise Industrieumgebungen, ein Adapter für den Netzanschluss ist als Zubehör erhältlich. Standardmäßig sind IP20 und IP65 Versionen lieferbar.

Geeignete Anwendungsbereiche sind größere Maschinen, CNC-Bearbeitungszentren und andere Anwendungen, bei denen eine hohe Lichtintensität benötigt wird.

Für die Spot bzw. Gelenkarmversionen ist auch unser Zubehör wie Adapter, Tischklemme, Magnetfuß oder Tischsockel kompatibel. Als weiteres Zubehör ist ein 230V Adapter erhältlich.

Auf die Kundenbedürfnisse zugeschnittene Versionen verfügbar.

Funktionen

- Flexibler Arm, Gelenkarmsystem (AAS) oder Spot-Version
- Lange Lebensdauer >50000h
- 24VDC Betriebsspannung für den sicheren Einsatz in industriellen Umgebungen
- Hohe Intensität für den Einsatz auch auf größerer Entfernung
- Adapter für 230V Netzanschluss erhältlich
- Andere Anwendungsbereiche, bei denen eine hohe Intensität benötigt wird

Anwendungsbereiche

- Maschinen
- CNC-Bearbeitungszentren
- Große Pressen

Vorteile

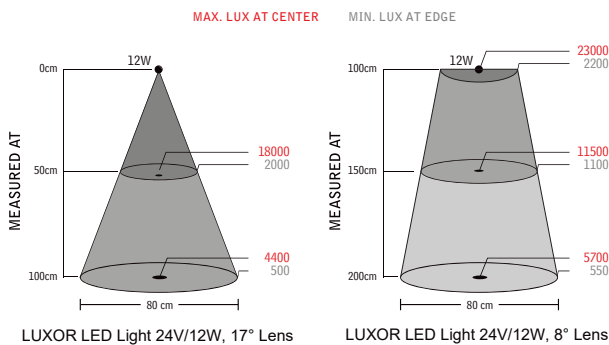
- Niedriger Energieverbrauch
- Sehr niedrige Wärmeabgabe
- Sehr hohe Intensität und Lichtausbeute
- Flexibler Arm für genaue Anpassung
- Gelenkarm-System für überragende Reichweite



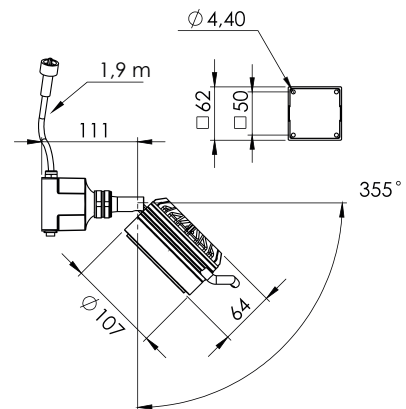
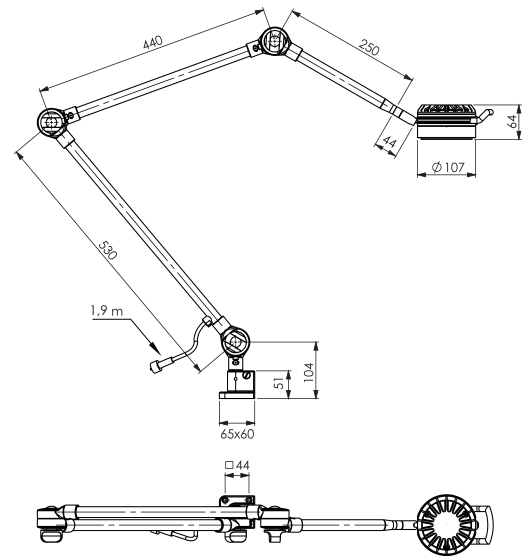


Technische Daten

Betriebsspannung	24-36VDC, 1,9m Kabel (100-240VAC Stecker AC/DC-Adapter erhältlich, IP44)
Stromverbrauch	12W
Armlänge	500, 1000, 1250mm und Spot
Farbe	Schwarz
Farbtemperatur	4300K
Schutzart	IP20, IP65
Schutzklasse	III
Abstrahlwinkel	17° standard und 8° optional
Beleuchtungsstärke	900Lm, 4400Lx 17° standard. 23000Lx mit 8° Ausführung bei 100cm Abstand
Farbwiedergabeindex	CRI: 95
Gewicht	0,8-2,2kg
Lebensdauer	>50000h



Arm	Anschluss	Version	Artikel
500mm	24-36V AC/DC	IP65	36100
500mm	24-36V AC/DC	IP20, Gelenk	36100
Spot	24-36V AC/DC	IP20, Gelenk	36160
AAS Zwei Gelenke	24-36V AC/DC	IP65	36155
AAS Drei Gelenke	24-36V AC/DC	IP65	36153



PSU (100-240V~)

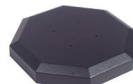


AC/DC Adapter für Europa 230V
33901

Montagezubehör



Magnetfuß
12010



Tischfuß
14015

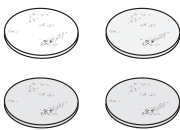

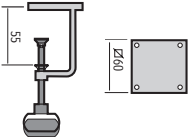
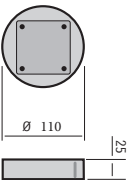
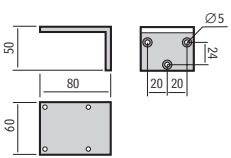
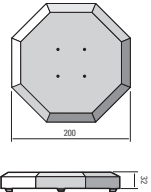
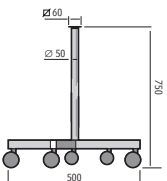
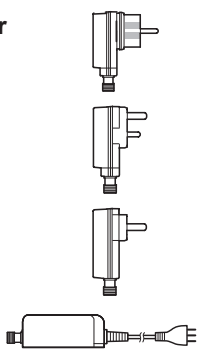


Tischklemme
14020



Wandwinkel
14030



Zubehör	Passt zum modell	Info	Artikel
Linse/Glas 	Luxor	Klar (std)	13825
	Luxor	Gefrostet	13826
Optik 	Luxor	8°	18922
	Luxor	17° (std)	18943
Tischklemme 	Nur mit std Sockel M4 x 20 (4x) inklusive	Max. 42mm	14020
Magnetfuß 	Luxor/Solus 9/Solus 6 M4 x 20 (4x) inklusive	Ø 110mm	12010
Wandwinkel 	Nur mit std Sockel M4 x 20 (4x) inklusive	50 x 80mm	14030
Tischfuß 	Nur mit std Sockel 4,0 x 25 (4x) inklusive	Ø 200mm	14015
Radstand 	Nur mit std Sockel M4 x 20 (4x) inklusive	Höhe 750mm	14024
AC/DC-Adapter 	Pluto/Tellus/Solus6/Solus9/ Lumius/LS/CL-LED/Luxor (Euro)	100-240V/24VDC Max 15VA, IP44	33901
	Pluto/Tellus/Solus6/Solus9/Lumius/ LS (UK)	100-240V/12VDC Max 12VA, IP44	33902
	Pluto/Tellus/Solus6/Solus9/Lumius/ LS (US)	100-240V/12VDC Max 12VA, IP44	33906
	Pluto/Tellus/Solus6/Solus9/Lumius/ LS/CL-LED/Luxor (CH)	100-240V/24VDC Max 15VA, IP44	33907